

Умный проводной выключатель освещения с подключением к нейтрали  
( с опцией диммирования)

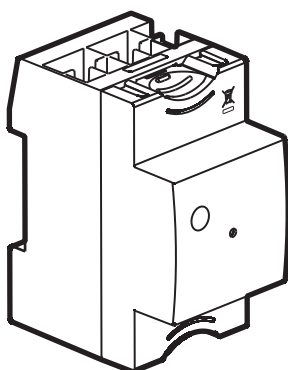
0 677 97/98/99



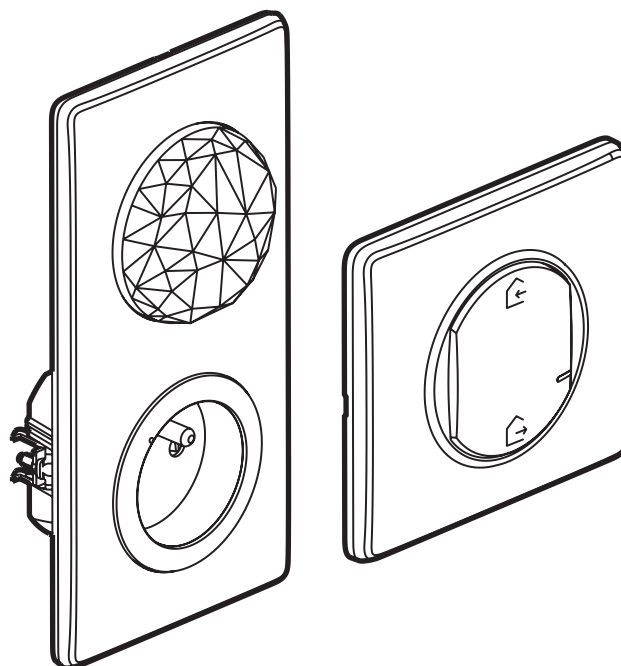
Требуется покупка и предварительная установка подключенного стартового пакета "... с Netatmo".

Стартовый пакет  
шлюз с главным выключателем «Я дома/Я вне дома»

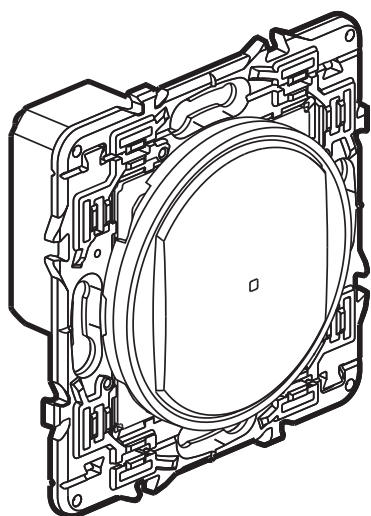
Модуль контроля



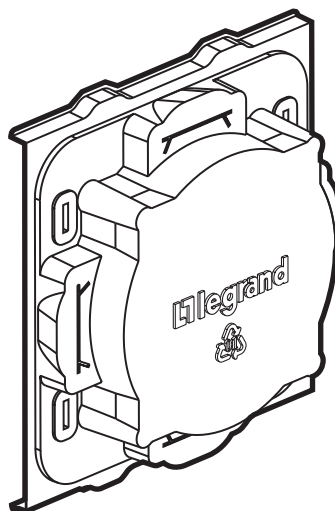
ИЛИ ЖЕ



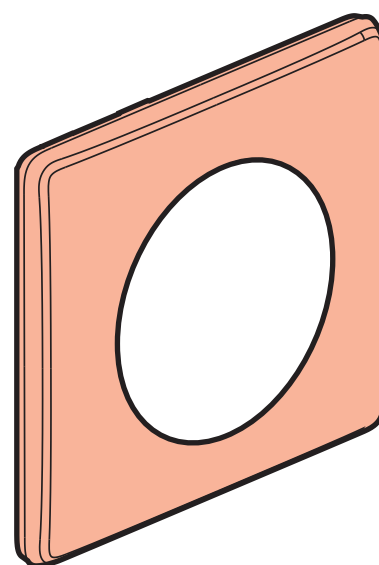
Комплект поставки:



Умный проводной выключатель  
освещения с подключением к  
нейтрали  
( с опцией диммирования)



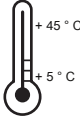
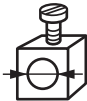








Защитная  
крышка



Декоративная рамка

## Характеристики

В рабочем режиме по умолчанию (ВКЛ / ВЫКЛ) этот переключатель работает со следующими лампочками:

 100-240 В переменного тока 50/60 Гц	 2 x 2,5 мм <sup>2</sup>		СВЕТОДИОД 		
					
240 В переменного тока Max.	150 Вт	(*) 150 Вт	150 Вт	150 Вт	
100 В переменного тока Max.	75 Вт	(*) 75 Вт	75 Вт	75 Вт	

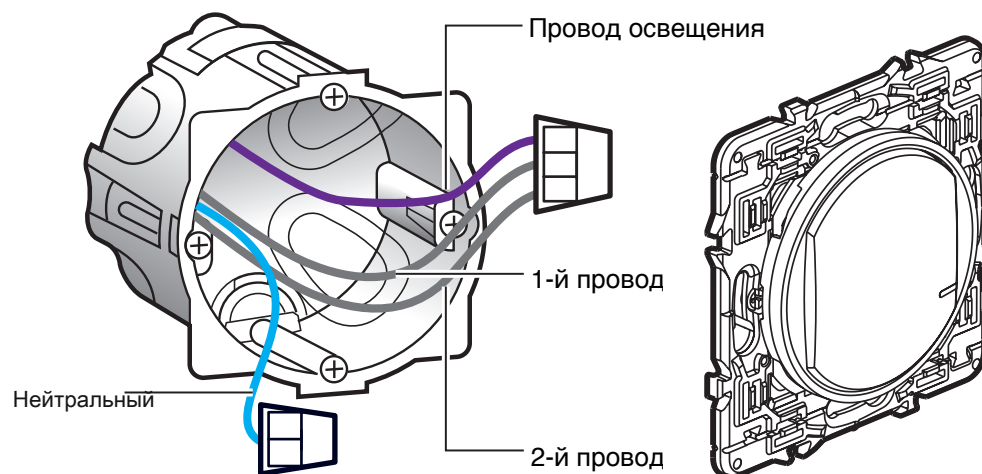
(\*) Для комфортного освещения рекомендуется использовать лампы одного типа и одного производителя.

В режиме работы с диммером (можно активировать из приложения) этот переключатель работает только с лампами переменной интенсивности (идентифицируемыми по логотипу на упаковке).



## Рекомендации по замене:

стандартный переключатель скрытого монтажа заменяется умным беспроводным выключателем.

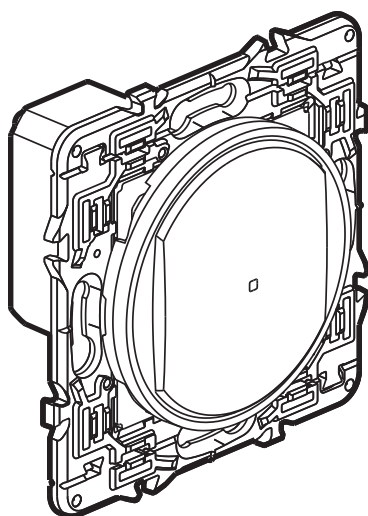


Соедините 3 провода (1-й и 2-й провода переключателя, провод освещения) клеммой.

## Перед началом работы: указания по электромонтажу

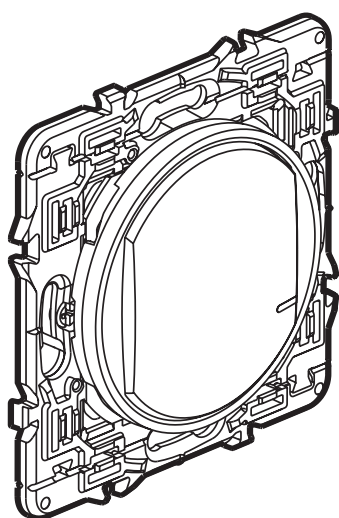
Указания по монтажу проходных схем управления освещением или умных розеток:

Для управления освещением с **двух или нескольких мест** используйте следующие изделия:

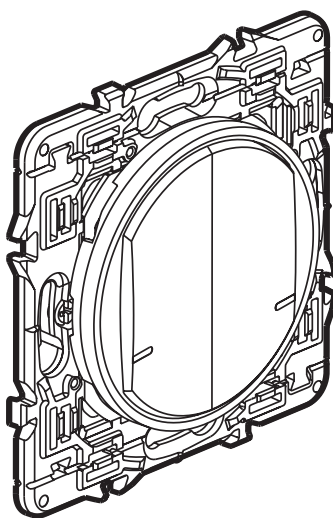


Умный проводной выключатель  
освещения с подключением к  
нейтрали  
( с опцией диммирования)

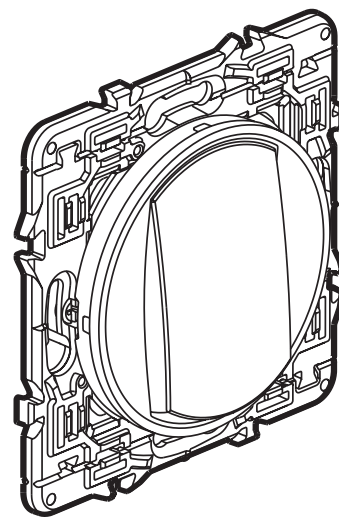
И



И ИЛИ



И ИЛИ



**x 1**  
**или несколько**

**x 1**  
**или несколько**

**x 1**  
**или несколько**

Умные беспроводные выключатели для всех остальных точек управления  
(не входят в состав этого пакета)

До 20 механических выключателей  
без фиксации клавиши  
(не входят в состав этого пакета)

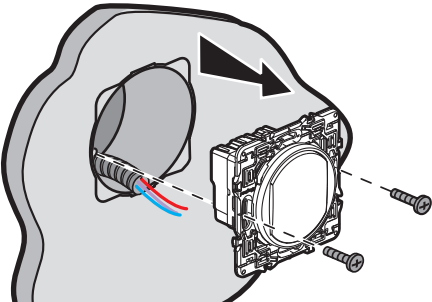
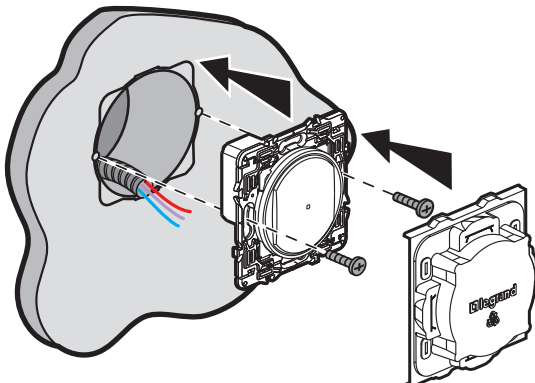


**Запрещается** использовать два умных проводных выключателя освещения.  
(с опцией светорегулирования) для управления одним и тем же светильником.

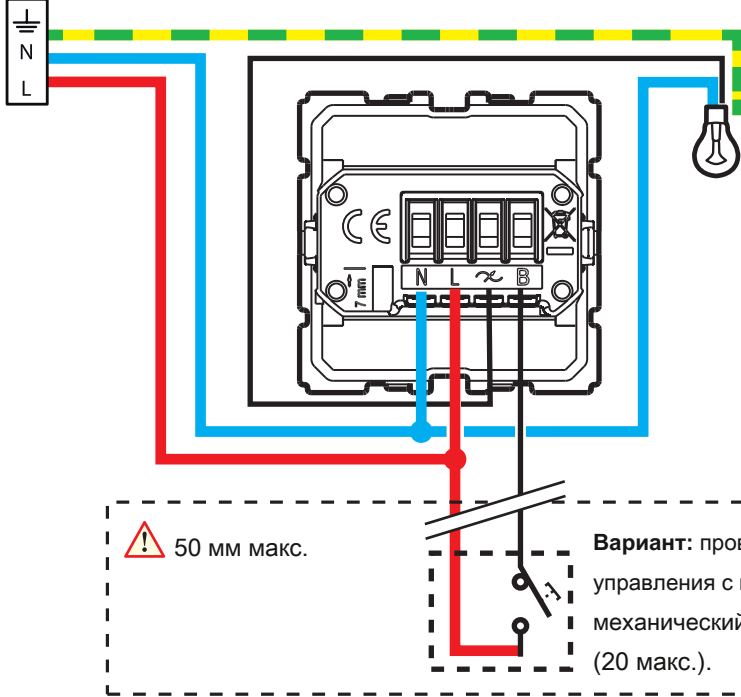
• **Обязательные меры безопасности**

<p><b>1</b></p>  <p><b>ВЫКЛ.</b> Отключите питание к общему выключателю</p>	<p><b>2</b></p>  <p>Проверить отсутствие напряжения перед установкой.</p>
------------------------------------------------------------------------------------------------------------------------------------------------------------------	-------------------------------------------------------------------------------------------------------------------------------------------------------------

• **Установите умный проводной выключатель освещения с подключением к нейтрали (с опцией диммирования)**

<p><b>1</b></p>  <p>Демонтируйте стандартный выключатель</p>	<p><b>3</b></p> 
-----------------------------------------------------------------------------------------------------------------------------------------------	-----------------------------------------------------------------------------------------------------

**2** Подключите умный проводной выключатель





— N (нейтральный) = синий  
— L (фаза) = все, кроме синего и зеленого / желтого  
—  $\perp$  (земля) = зеленый / желтый

⚠ 50 мм макс.

Вариант: проводка дистанционного управления с помощью кнопки механический, несветящийся (20 макс.).

Диапазон частот: 2,4 - 2,4835 ГГц  
Уровень мощности: <100 мВт

 <p>Умный проводной выключатель освещения с подключением к нейтрали (с опцией диммирования) работает только с регулируемыми лампами, включая диммируемые светодиодные лампы</p>	
--------------------------------------------------------------------------------------------------------------------------------------------------------------------------------------------------------------------------------------------------------------------	---------------------------------------------------------------------------------------

### 3 Чтобы добавить умное изделие к умной электроустановке, следуйте указаниям:

- руководства пользователя вашего стартового набора
- приложения Legrand Home + Control (раздел Настройки/Добавить устройство)
- или см. руководство пользователя на сайте [legrand.ru](http://legrand.ru)



[www.legrand.fr/reference/067798](http://www.legrand.fr/reference/067798)

[www.legrand.fr/reference/077708L](http://www.legrand.fr/reference/077708L)

[www.legrand.fr/reference/600090](http://www.legrand.fr/reference/600090)

LEGRAND - Профессиональные и потребительские услуги - BP 30076  
87002 LIMOGES CEDEX FRANCE • [www.legrand.com](http://www.legrand.com)

#### Правила техники безопасности :

Установка данного изделия должна выполняться в соответствии с правилами монтажа и предпочтительно квалифицированным электриком. Неправильный монтаж и/или нарушение правил эксплуатации изделия могут привести к возникновению пожара или поражению электрическим током. Перед монтажом необходимо внимательно ознакомиться с данной инструкцией, а также принять во внимание требования к месту установки изделия. Запрещается вскрывать корпус изделия, а также разбирать, выводить из строя или модифицировать изделие, кроме случаев, оговоренных в инструкции. Вскрытие и ремонт изделий марки Legrand могут выполняться только специалистами, обученными и допущенными к таким работам компанией Legrand. Несанкционированное вскрытие или выполнение ремонтных работ посторонними лицами лишает законной силы любые требования об ответственности, замене или гарантийном обслуживании.

При ремонте или гарантийном обслуживании использовать только запасные части марки Legrand.

## УПРОЩЕННАЯ ДЕКЛАРАЦИЯ СООТВ. НОРМАМ ЕС

Нижеподписавшиеся,

**Legrand**

заявляет, что радио- и электрооборудование, упомянутое в этих документах, соответствует директиве 2014/53/EU.

Полный текст декларации соответствия нормам ЕС доступен на следующем сайте:

[www.legrandoc.com](http://www.legrandoc.com)