



INSPIRIA™

ВДОХНОВЕНИЕ В КВАДРАТЕ

 **legrand®**

КАЧЕСТВЕННЫЙ МЕХАНИЗМ

МОДНЫЕ ЦВЕТА

Гарантированная надежность и безопасность механизма оформлена в современный плоский дизайн INSPIRIA. Лаконичность форм и мягкость линий сегодня на пике тенденций архитектуры и дизайна. Современный функционал этой коллекции в полной мере отвечает актуальным требованиям людей и интерьеров.



ДЫМЧАТЫЙ

МЯТНЫЙ



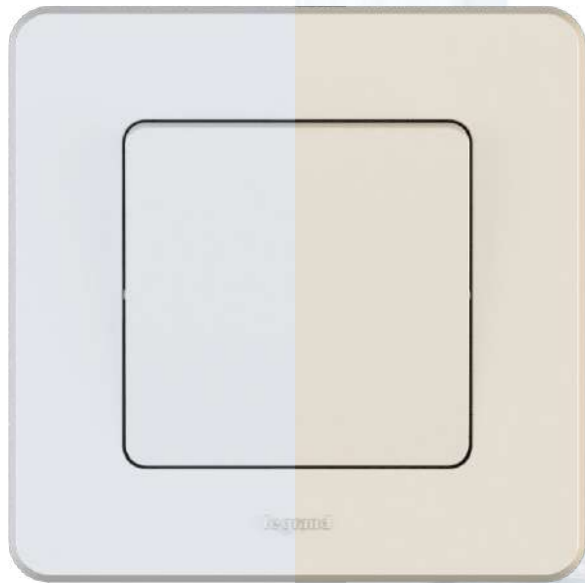
РОЗОВЫЙ



ДЕКОРАТИВНЫЕ РАМКИ

10 ЦВЕТОВ

КЛАССИЧЕСКИЕ



БЕЛЫЙ

СЛОНОВАЯ
КОСТЬ



ПРЕМИАЛЬНЫЕ



АЛЮМИНИЙ



АНТРАЦИТ

ТРЕНДОВЫЕ



МЯТНЫЙ



РОЗОВЫЙ



БРОНЗА

ПАСТЕЛЬНЫЕ



ЖЕМЧУГ



ШАМПАНЬ



ДЫМЧАТЫЙ



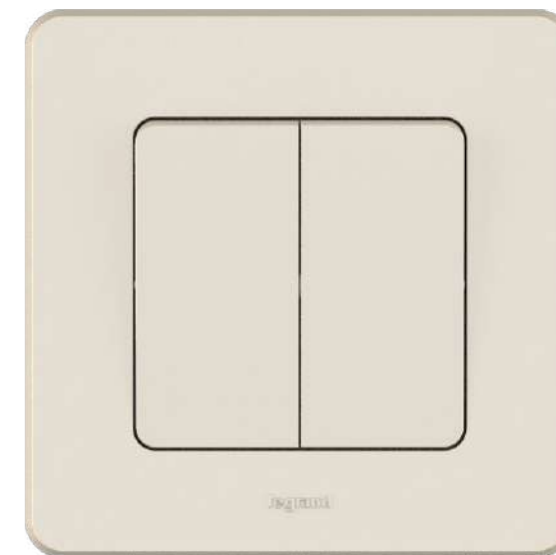
ДЕКОРАТИВНЫЕ РАМКИ

КЛАССИЧЕСКАЯ ГАММА

Классический белый и цвет слоновой кости наряду со спокойными цветами поверхности – всегда хорошая основа для любого интерьера, традиционного или современного. Они приносят в обстановку позитив и баланс, не перегружают интерьер, отлично сочетаются с натуральными материалами и элементами декора.



ОДНОКЛАВИШНЫЙ ВЫКЛЮЧАТЕЛЬ
ЦВЕТ — БЕЛЫЙ



ДВУХКЛАВИШНЫЙ ВЫКЛЮЧАТЕЛЬ
ЦВЕТ — СЛОНОВАЯ КОСТЬ

ДЕКОРАТИВНЫЕ РАМКИ

ПРЕМИАЛЬНАЯ ГАММА

Нейтральный алюминий или насыщенный антрацит выгодно сочетаются с современной мебелью и богатой отделкой, такой как бархат, мрамор, медь и дерево. Такой фактурой можно создать визуальные акценты в элементах интерьера и декоре.



ОДНОКЛАВИШНЫЙ ВЫКЛЮЧАТЕЛЬ
С ПОДСВЕТКОЙ ЦВЕТА АЛЮМИНИЙ



ДВУХКЛАВИШНЫЙ ВЫКЛЮЧАТЕЛЬ
С ПОДСВЕТКОЙ ЦВЕТА АНТРАЦИТ



ДЕКОРАТИВНЫЕ РАМКИ

ТРЕНДОВАЯ ГАММА

Выразительная бронза и привлекательные оттенки мятного и розового придают интерьеру бодрости и жизненной силы, помогают создавать индивидуальное домашнее окружение, которое заряжает энергией. Эта гамма для трендового дизайна с лаконичной мебелью, графическими узорами и полами из светлого дерева.



БЕЛЫЙ ОДНОКЛАВИШНЫЙ ВЫКЛЮЧАТЕЛЬ
С МЯТНОЙ РАМКой



БЕЛЫЙ ДВУХКЛАВИШНЫЙ ВЫКЛЮЧАТЕЛЬ
С РОЗОВОЙ РАМКой



ДВУХКЛАВИШНЫЙ ВЫКЛЮЧАТЕЛЬ АНТРАЦИТ
С РАМКой ЦВЕТА БРОНЗА

ДЕКОРАТИВНЫЕ РАМКИ

ПАСТЕЛЬНАЯ ГАММА

Нежный шампань и прохладный жемчуг дополняют изысканный современный интерьер. Эти оттенки будут уместны для скандинавского стиля, минимализма или ваби-саби.



БЕЛЫЙ ОДНОКЛАВИШНЫЙ ВЫКЛЮЧАТЕЛЬ
С РАМКОЙ ЦВЕТА ЖЕМЧУГ



БЕЛЫЙ ДВУХКЛАВИШНЫЙ ВЫКЛЮЧАТЕЛЬ
С РАМКОЙ ЦВЕТА ШАМПАНЬ



В присутствии дымчатого серого акцента сочнее и выразительнее звучат терракотовые, горчичные, желтые, бирюзовые, голубые, розовые, белые, кремовые, песочные, коралловые цвета. Даже монохромное сочетание нескольких тонов серого задаст пространству глубину и фактурность.



ОДНОКЛАВИШНЫЙ ВЫКЛЮЧАТЕЛЬ АНТРАЦИТ
С ПОДСВЕТКОЙ С ДЫМЧАТОЙ РАМКОЙ

РЕКОМЕНДУЕМЫЕ
СОЧЕТАНИЯ



КЛАССИЧЕСКИЙ БЕЛЫЙ



БЕЛЫЙ И МЯТНЫЙ



БЕЛЫЙ И ШАМПАНЬ



БЕЛЫЙ И СЛОНОВАЯ КОСТЬ



АНТРАЦИТ И БРОНЗА



АНТРАЦИТ И ДЫМЧАТЫЙ

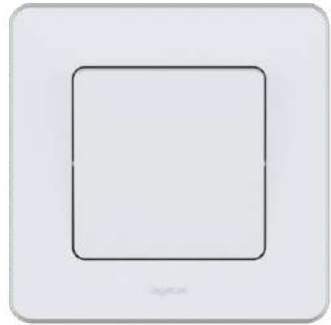


АНТРАЦИТ И АЛЮМИНИЙ



АНТРАЦИТ

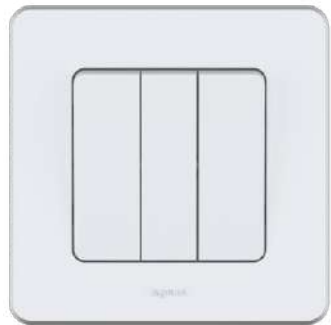
ФУНКЦИИ
ВЫКЛЮЧАТЕЛИ И ПЕРЕКЛЮЧАТЕЛИ
СВЕТОРЕГУЛЯТОР



ВЫКЛЮЧАТЕЛИ
И ПЕРЕКЛЮЧАТЕЛИ
ОДНОКЛАВИШНЫЕ



ВЫКЛЮЧАТЕЛИ
И ПЕРЕКЛЮЧАТЕЛИ
ДВУХКЛАВИШНЫЕ



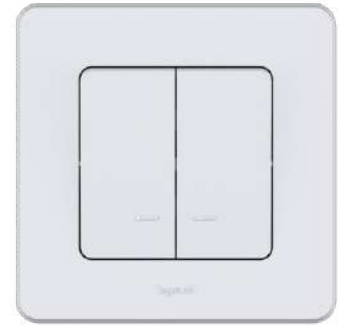
ВЫКЛЮЧАТЕЛИ
ТРЕХКЛАВИШНЫЕ



ОДНОКЛАВИШНЫЙ
ВЫКЛЮЧАТЕЛЬ
С ПОДСВЕТКОЙ



ВЫКЛЮЧАТЕЛИ
И ПЕРЕКЛЮЧАТЕЛИ
ОДНОКЛАВИШНЫЕ
С ПОДСВЕТКОЙ



ВЫКЛЮЧАТЕЛИ
ДВУХКЛАВИШНЫЕ
С ПОДСВЕТКОЙ



УНИВЕРСАЛЬНЫЕ
СВЕТОРЕГУЛЯТОРЫ
ДЛЯ LED-ЛАМП



**ФУНКЦИИ
ЭЛЕКТРИЧЕСКИЕ РОЗЕТКИ**



РОЗЕТКА
БЕЗ ЗАЗЕМЛЕНИЯ



РОЗЕТКА
С ЗАЗЕМЛЕНИЕМ



РОЗЕТКА СО ШТОРКАМИ
И ЗАЗЕМЛЕНИЕМ

Шторки предназначены
для дополнительной
защиты детей от поражения
электрическим током.



РОЗЕТКА СО ШТОРКАМИ
И ОТКИДНОЙ КРЫШКОЙ



ДВОЙНАЯ РОЗЕТКА
С ЗАЗЕМЛЕНИЕМ



**ИНФОРМАЦИОННЫЕ
РОЗЕТКИ**



ИНФОРМАЦИОННЫЕ
РОЗЕТКИ RJ-11



РОЗЕТКА TV



ИНФОРМАЦИОННЫЕ
РОЗЕТКИ RJ-45



РОЗЕТКИ TV+SAT

**ФУНКЦИИ
СОВРЕМЕННЫЕ РЕШЕНИЯ**



РОЗЕТКА С ЗАЕМЛЕНИЕМ
С USB ТИП С
5 В, 1500 МА



USB-РОЗЕТКА ТИП А / ТИП С
5 В, 3000 МА



ТЕРМОСТАТ
ДЛЯ ТЕПЛОГО ПОЛА



СВЕТРЕГУЛЯТОР
ДЛЯ LED-ЛАМП



КАБЕЛЬНЫЙ ВЫВОД



КАРТОННЫЙ
ВЫКЛЮЧАТЕЛЬ



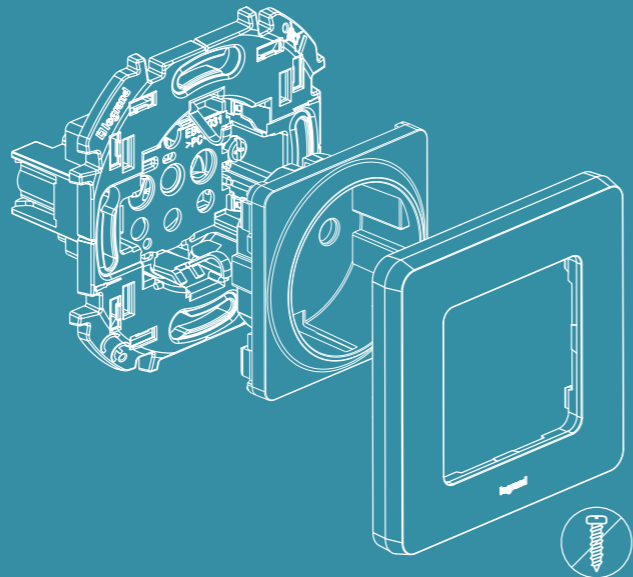
УСТАНОВКА
РОЗЕТКИ

В 3 ШАГА

Система безвинтовой фиксации лицевой панели розетки без винтов на защелках значительно сокращает время монтажа.



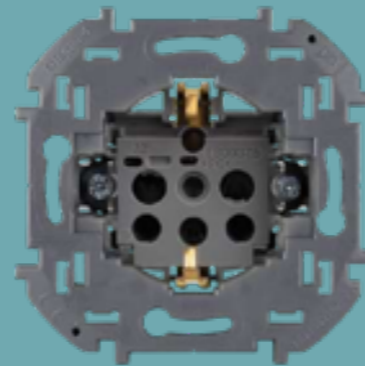
- 1 Закрепите механизм в коробке.
- 2 Защелкните лицевую панель.
- 3 Установите рамку на необходимую глубину.



ПРОСТЫЙ ДЕМОНТАЖ В 3 ШАГА

- 1 Используя отвертку, аккуратно поддеть и снять рамку.
- 2 Используя отвертку, аккуратно поддеть и снять лицевую панель.
- 3 Снять механизм.

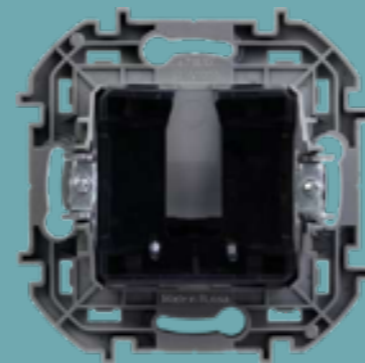
МЕХАНИЗМ РОЗЕТКИ 2К+3 СО ШТОРКАМИ



В силовых розетках надежность фиксации проводов обеспечивается с помощью гаек с насечками.

Защитные шторки, интегрированные в механизм, обладают высокой надежностью и обеспечивают электробезопасность при ежедневной эксплуатации.

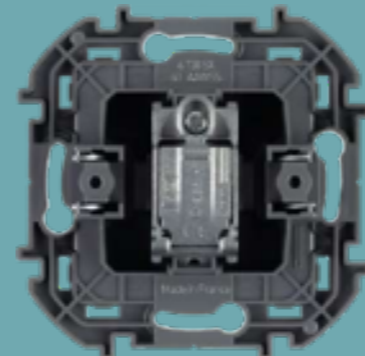
МЕХАНИЗМ КАБЕЛЬНОГО ВЫВОДА



Разгрузка натяжения кабеля положительно отражается на сроке службы проводных линий.

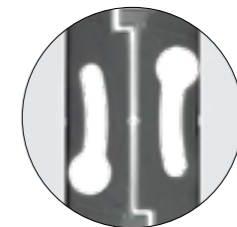
Максимальный диаметр кабеля 12 мм дает возможность организовать эстетичное подключение электрического отопления, проектора, акустики домашнего кинотеатра и других бытовых электроприборов.

МЕХАНИЗМ ТЕЛЕВИЗИОННОЙ РОЗЕТКИ



Металлический литой корпус с экранированием Class A эффективно защищает от помех 220 В и 3G/4G. Безвинтовой коннектор для быстрого подключения кабеля и надежного контакта.

Обратное питание до 500 мА для легкого подключения активных антенн и ресиверов.



Маркеры симметрии в 4 точках обеспечивают удобное выравнивание по горизонтальной и вертикальной плоскости при монтаже.

ВАРИАНТЫ
КРЕПЛЕНИЯ СУППОРТА:

- 1 прикручивание винтами к монтажной коробке;
- 2 крепление захватами.



Удобная маркировка сокращает время на подготовку проводов.

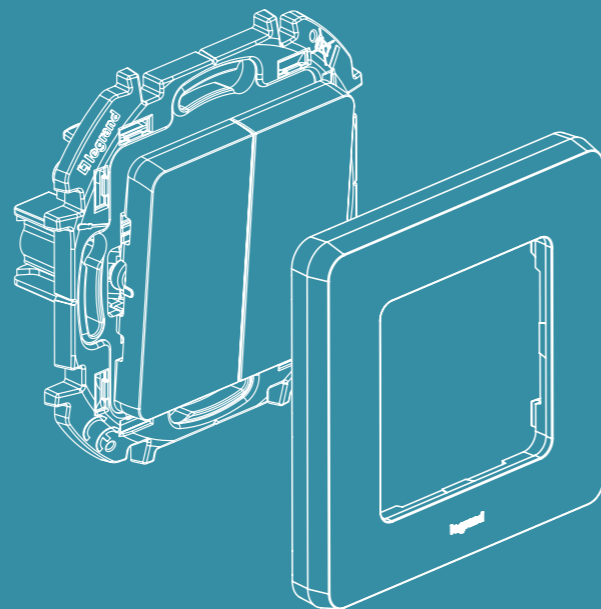


ПРОСТАЯ
УСТАНОВКА

В 2 ШАГА

Многоуровневая система крепления рамки по глубине обеспечивает плотное прилегание к стене и скрытие неровностей.

- 1 Не снимая лицевую панель, закрепите механизм в коробке.
- 2 Установите рамку на необходимую глубину.



ПРОСТОЙ ДЕМОНТАЖ В 2 ШАГА

- 1 Используя отвертку, аккуратно поддеть и снять рамку.
- 2 Снять механизм.

МЕХАНИЗМ ВЫКЛЮЧАТЕЛЯ С ПОДСВЕТКОЙ



Малая глубина 20 мм оставляет свободное место для комфортной укладки проводов в любых монтажных коробках.

Универсальная LED-лампа позволяет легко реализовать подсветку или индикацию теплого белого цвета.

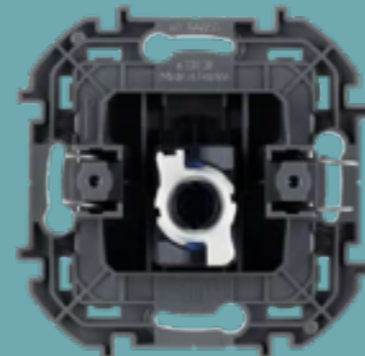
МЕХАНИЗМ ВЫКЛЮЧАТЕЛЯ



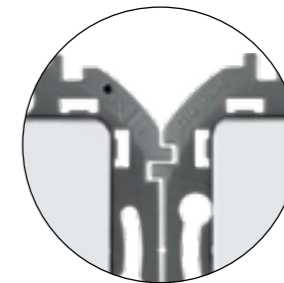
Безвинтовые зажимы и удобные толкатели выключателей обеспечивают быстрое, надежное и долговечное присоединение и простое отсоединение проводов.

Для демонтажа нужно надавить на толкатель и извлечь провод. Внимание! Не извлекайте провод, не нажав на толкатель!

МЕХАНИЗМ ИНФОРМАЦИОННОЙ РОЗЕТКИ



Для установки и подключения информационных розеток не требуется специальный инструмент.



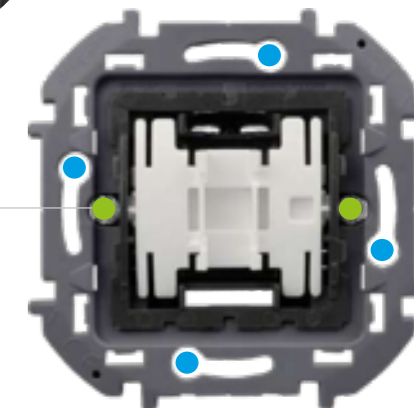
Прочный суппорт со специальным профилем, облегчающий многостовый монтаж.

ВАРИАНТЫ
КРЕПЛЕНИЯ СУППОРТА:

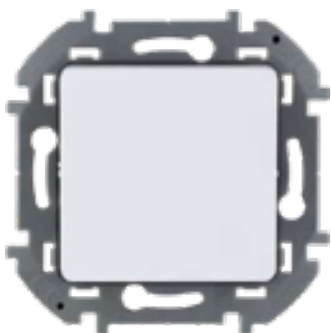
- 1 прикручивание винтами к монтажной коробке;
- 2 крепление захватами.



Скрытые захваты гарантируют травмобезопасный монтаж без повреждения проводов и надежную фиксацию в коробке или стене.



ВЫКЛЮЧАТЕЛИ И СВЕТОРЕГУЛЯТОР



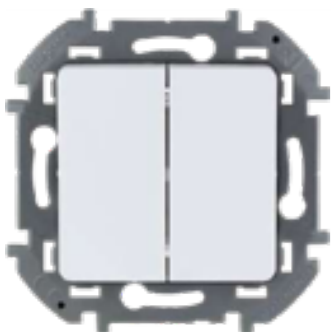
**ВЫКЛЮЧАТЕЛЬ
ОДНОКЛАВИШНЫЙ
10 АХ - 250 В ~**

| | |
|----------------|--------|
| Белый | 673600 |
| Слоновая кость | 673601 |
| Алюминий | 673602 |
| Антрацит | 673603 |



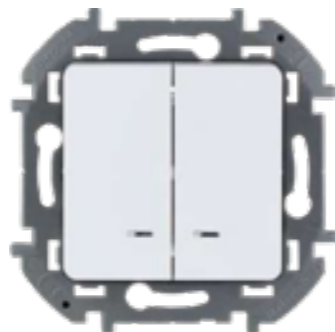
**ВЫКЛЮЧАТЕЛЬ ОДНОКЛАВИШНЫЙ
С ПОДСВЕТКОЙ
10 АХ - 250 В ~**

| | |
|----------------|--------|
| Белый | 673610 |
| Слоновая кость | 673611 |
| Алюминий | 673612 |
| Антрацит | 673613 |



**ВЫКЛЮЧАТЕЛЬ
ДВУХКЛАВИШНЫЙ
10 АХ - 250 В ~**

| | |
|----------------|--------|
| Белый | 673620 |
| Слоновая кость | 673621 |
| Алюминий | 673622 |
| Антрацит | 673623 |



**ВЫКЛЮЧАТЕЛЬ
ДВУХКЛАВИШНЫЙ
С ПОДСВЕТКОЙ 10 АХ - 250 В ~**

| | |
|----------------|--------|
| Белый | 673630 |
| Слоновая кость | 673631 |
| Алюминий | 673632 |
| Антрацит | 673633 |



**ВЫКЛЮЧАТЕЛЬ
ТРЕХКЛАВИШНЫЙ
20 АХ - 250 В ~**

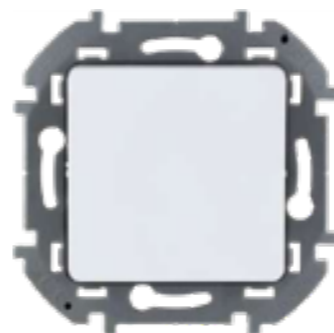
| | |
|----------------|--------|
| Белый | 673640 |
| Слоновая кость | 673641 |
| Алюминий | 673642 |
| Антрацит | 673643 |



**СВЕТОРЕГУЛЯТОР ПОВОРОТНО-
НАЖИМНОЙ УНИВЕРСАЛЬНЫЙ
(5-75 Вт для LED-ламп, 5-300 Вт для ламп накаливания)**

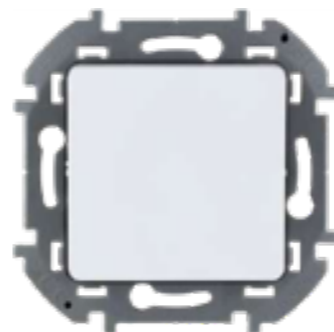
| | |
|----------------|--------|
| Белый | 673790 |
| Слоновая кость | 673791 |
| Алюминий | 673792 |
| Антрацит | 673793 |

ПЕРЕКЛЮЧАТЕЛИ



**ПЕРЕКЛЮЧАТЕЛЬ
ОДНОКЛАВИШНЫЙ
10 АХ - 250 В ~**

| | |
|----------------|--------|
| Белый | 673650 |
| Слоновая кость | 673651 |
| Алюминий | 673652 |
| Антрацит | 673653 |



**ПЕРЕКЛЮЧАТЕЛЬ
ПРОМЕЖУТОЧНЫЙ
10 АХ - 250 В ~**

| | |
|----------------|--------|
| Белый | 673680 |
| Слоновая кость | 673681 |
| Алюминий | 673682 |
| Антрацит | 673683 |



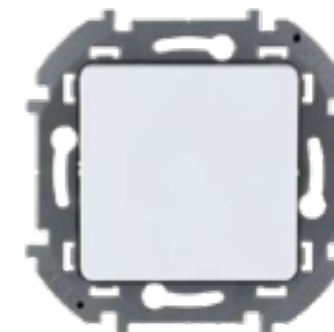
**ПЕРЕКЛЮЧАТЕЛЬ IP44
10 АХ - 250 В ~**

| | |
|----------------|--------|
| Белый | 673670 |
| Слоновая кость | 673671 |
| Алюминий | 673672 |
| Антрацит | 673673 |



**ПЕРЕКЛЮЧАТЕЛЬ
ОДНОКЛАВИШНЫЙ
С ПОДСВЕТКОЙ 10 АХ - 250 В ~**

| | |
|----------------|--------|
| Белый | 673660 |
| Слоновая кость | 673661 |
| Алюминий | 673662 |
| Антрацит | 673663 |



**ПЕРЕКЛЮЧАТЕЛЬ
БЕЗ ФИКСАЦИИ (КНОПКА)
6 А - 250 В ~**

| | |
|----------------|--------|
| Белый | 673690 |
| Слоновая кость | 673691 |
| Алюминий | 673692 |
| Антрацит | 673693 |



**ЗАПАСНАЯ ЛАМПА
СВЕТОДИОДНАЯ
УНИВЕРСАЛЬНАЯ
ДЛЯ ПОДСВЕТКИ ИЛИ
ИНДИКАЦИИ, С НИЗКИМ
ЭНЕРГОПОТРЕБЛЕНИЕМ
~230 В, 0.125 МА**

| | |
|-------|--------|
| Белый | 764526 |
|-------|--------|

РОЗЕТКИ



РОЗЕТКА 2К
16 А - 250 В ~

| | |
|----------------|--------|
| Белый | 673710 |
| Слоновая кость | 673711 |
| Алюминий | 673712 |
| Антрацит | 673713 |



РОЗЕТКА 2 × 2К+3
16 А - 250 В ~
ИСПОЛНЕНИЕ: МОНОБЛОК

| | |
|----------------|--------|
| Белый | 673750 |
| Слоновая кость | 673751 |
| Алюминий | 673752 |
| Антрацит | 673753 |



РОЗЕТКА 2К+3
16 А - 250 В ~

| | |
|----------------|--------|
| Белый | 673720 |
| Слоновая кость | 673721 |
| Алюминий | 673722 |
| Антрацит | 673723 |



РОЗЕТКА 2К+3 С USB ТИП С
16 А - 250 В ~
1500 мА - 5 В =

| | |
|----------------|--------|
| Белый | 673770 |
| Слоновая кость | 673771 |
| Алюминий | 673772 |
| Антрацит | 673773 |



РОЗЕТКА 2К+3 IP44
С ОТКИДНОЙ КРЫШКОЙ
И ШТОРКАМИ 16 А - 250 В ~

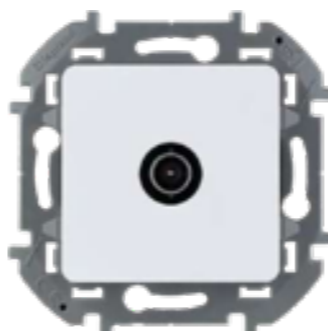
| | |
|----------------|--------|
| Белый | 673740 |
| Слоновая кость | 673741 |
| Алюминий | 673742 |
| Антрацит | 673743 |



РОЗЕТКА 2К+3
СО ШТОРКАМИ
16 А - 250 В ~

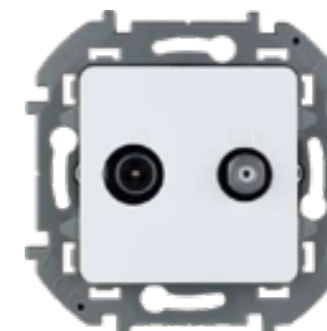
| | |
|----------------|--------|
| Белый | 673730 |
| Слоновая кость | 673731 |
| Алюминий | 673732 |
| Антрацит | 673733 |

ИНФОРМАЦИОННЫЕ РОЗЕТКИ



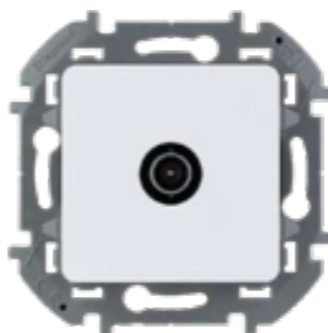
РОЗЕТКА TV «ЗВЕЗДА»

| | |
|----------------|--------|
| Белый | 673850 |
| Слоновая кость | 673851 |
| Алюминий | 673852 |
| Антрацит | 673853 |



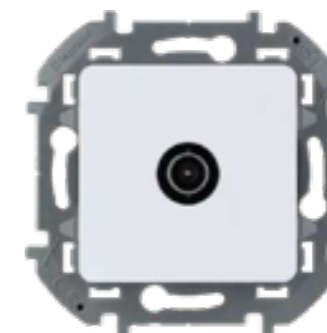
РОЗЕТКА TV/SAT

| | |
|----------------|--------|
| Белый | 673880 |
| Слоновая кость | 673881 |
| Алюминий | 673882 |
| Антрацит | 673883 |



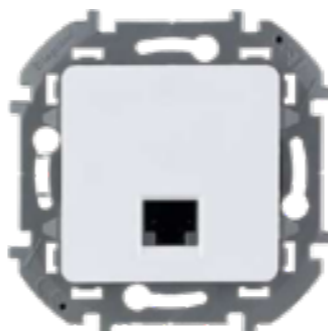
РОЗЕТКА TV ПРОХОДНАЯ

| | |
|----------------|--------|
| Белый | 673860 |
| Слоновая кость | 673861 |
| Алюминий | 673862 |
| Антрацит | 673863 |



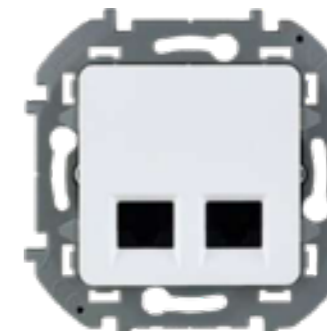
РОЗЕТКА TV ОКОНЕЧНАЯ

| | |
|----------------|--------|
| Белый | 673870 |
| Слоновая кость | 673871 |
| Алюминий | 673872 |
| Антрацит | 673873 |



ИНФОРМАЦИОННАЯ РОЗЕТКА RJ-45,
КАТ. 6, UTP

| | |
|----------------|--------|
| Белый | 673830 |
| Слоновая кость | 673831 |
| Алюминий | 673832 |
| Антрацит | 673833 |



ИНФОРМАЦИОННАЯ РОЗЕТКА ДВОЙНАЯ
2 × RJ-45, КАТ. 6, UTP

| | |
|----------------|--------|
| Белый | 673840 |
| Слоновая кость | 673841 |
| Алюминий | 673842 |
| Антрацит | 673843 |

ТЕЛЕФОННАЯ РОЗЕТКА И ДРУГИЕ УСТРОЙСТВА



**USB-РОЗЕТКА ТИП А / ТИП С
3000 МА - 5 В**

| | |
|----------------|--------|
| Белый | 673760 |
| Слоновая кость | 673761 |
| Алюминий | 673762 |
| Антрацит | 673763 |



**ТЕРМОСТАТ С ВНЕШНИМ
ДАТЧИКОМ 16 А - 230 В ~**

| | |
|----------------|--------|
| Белый | 673810 |
| Слоновая кость | 673811 |
| Алюминий | 673812 |
| Антрацит | 673813 |



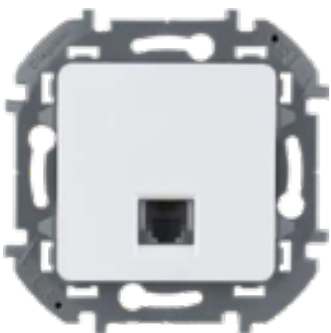
**КАРТЧНЫЙ ВЫКЛЮЧАТЕЛЬ
С ПОДСВЕТКОЙ 6 А - 250 В ~**

| | |
|----------------|--------|
| Белый | 673800 |
| Слоновая кость | 673801 |
| Алюминий | 673802 |
| Антрацит | 673803 |



**КАБЕЛЬНЫЙ ВЫВОД
ДИАМЕТР КАБЕЛЯ ≤ 12 ММ**

| | |
|----------------|--------|
| Белый | 673890 |
| Слоновая кость | 673891 |
| Алюминий | 673892 |
| Антрацит | 673893 |



ТЕЛЕФОННАЯ РОЗЕТКА RJ-11

| | |
|----------------|--------|
| Белый | 673820 |
| Слоновая кость | 673821 |
| Алюминий | 673822 |
| Антрацит | 673823 |

ДРУГИЕ УСТРОЙСТВА



**КОРОБКА НАКЛАДНОГО
МОНТАЖА**

| | |
|----------------|--------|
| Белый | 673980 |
| Слоновая кость | 673981 |
| Алюминий | 673982 |
| Антрацит | 673983 |



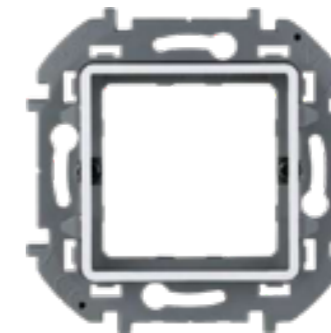
**КОРОБКА НАКЛАДНОГО
МОНТАЖА ДВОЙНАЯ**

| | |
|----------------|--------|
| Белый | 673990 |
| Слоновая кость | 673991 |
| Алюминий | 673992 |
| Антрацит | 673993 |



**РАМКА IP44 IK07 ДЛЯ
МЕХАНИЗМОВ INSPIRIA**

| | |
|----------------|--------|
| Белый | 673920 |
| Слоновая кость | 673921 |
| Алюминий | 673922 |
| Антрацит | 673923 |



АДАПТЕР MOSAIC

| | |
|----------|--------|
| Белый | 673900 |
| Алюминий | 673902 |

РАМКИ



1 ПОСТ
84 × 84 × 10 мм

2 ПОСТА
84 × 155 × 10 мм

3 ПОСТА
84 × 226 × 10 мм

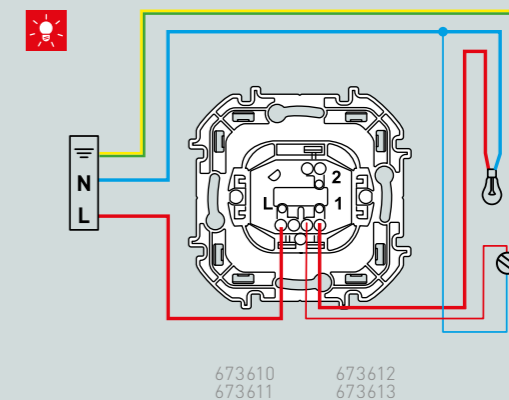
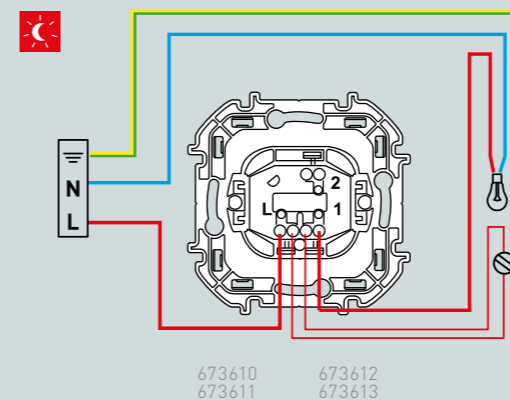
4 ПОСТА
84 × 297 × 10 мм

5 ПОСТОВ
84 × 368 × 10 мм

| | | | | | | | | | |
|----------------|--------|----------------|--------|----------------|--------|----------------|--------|----------------|--------|
| Белый | 673930 | Белый | 673940 | Белый | 673950 | Белый | 673960 | Белый | 673970 |
| Слоновая кость | 673931 | Слоновая кость | 673941 | Слоновая кость | 673951 | Слоновая кость | 673961 | Слоновая кость | 673971 |
| Алюминий | 673932 | Алюминий | 673942 | Алюминий | 673952 | Алюминий | 673962 | Алюминий | 673972 |
| Антрацит | 673933 | Антрацит | 673943 | Антрацит | 673953 | Антрацит | 673963 | Антрацит | 673973 |
| Розовый | 673934 | Розовый | 673944 | Розовый | 673954 | Розовый | 673964 | Розовый | 673974 |
| Мятный | 673935 | Мятный | 673945 | Мятный | 673955 | Мятный | 673965 | Мятный | 673975 |
| Жемчуг | 673936 | Жемчуг | 673946 | Жемчуг | 673956 | Жемчуг | 673966 | Жемчуг | 673976 |
| Дымчатый | 673937 | Дымчатый | 673947 | Дымчатый | 673957 | Дымчатый | 673967 | Дымчатый | 673977 |
| Шампань | 673938 | Шампань | 673948 | Шампань | 673958 | Шампань | 673968 | Шампань | 673978 |
| Бронза | 673939 | Бронза | 673949 | Бронза | 673959 | Бронза | 673969 | Бронза | 673979 |

ПОДКЛЮЧЕНИЕ ВЫКЛЮЧАТЕЛЕЙ

ОДНОКЛАВИШНЫЕ ВЫКЛЮЧАТЕЛИ С ПОДСВЕТКОЙ ИЛИ ИНДИКАЦИЕЙ



Подсветка

Режим подсветки предназначен для обозначения места нахождения выключателя в темноте.

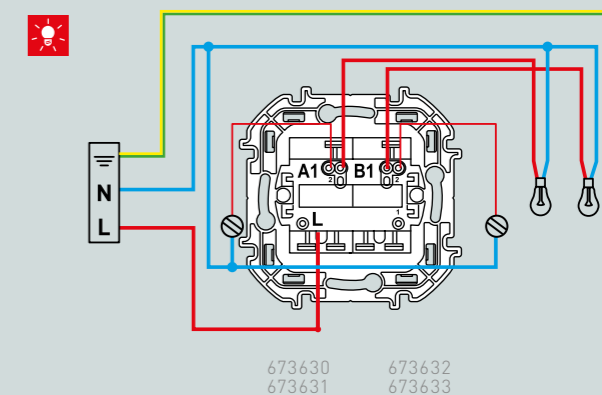
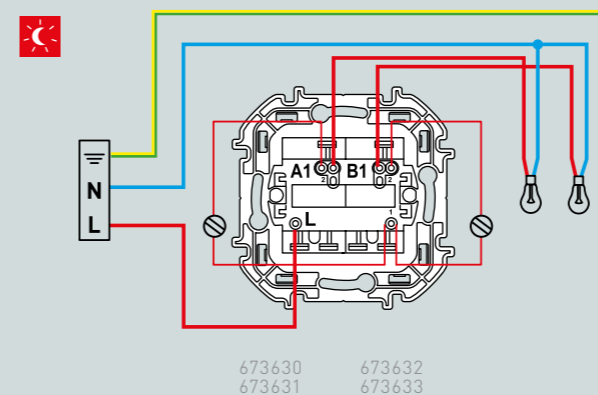
Индикация

Режим индикации предназначен для визуального информирования о включенном освещении. Например: кладовка с внешним выключателем.

Нагрузка

Лампочка подсветки/индикации

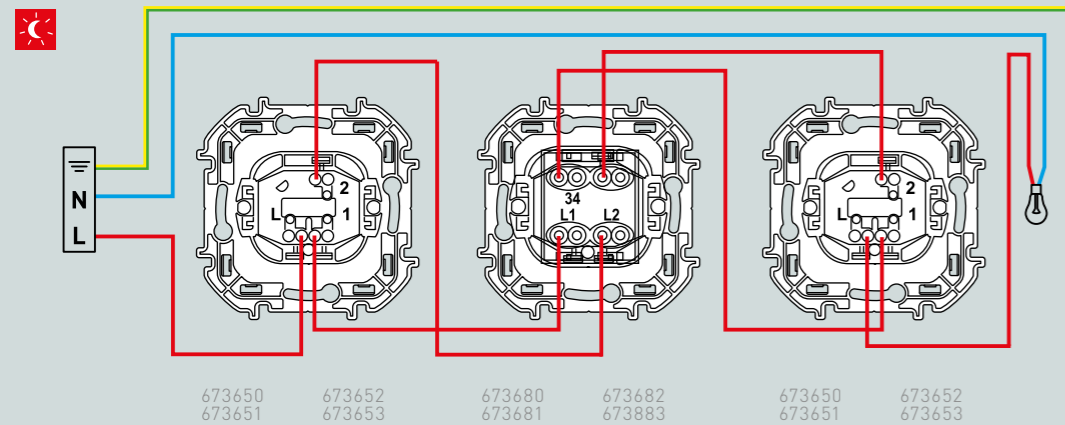
ДВУХКЛАВИШНЫЕ ВЫКЛЮЧАТЕЛИ С ПОДСВЕТКОЙ ИЛИ ИНДИКАЦИЕЙ



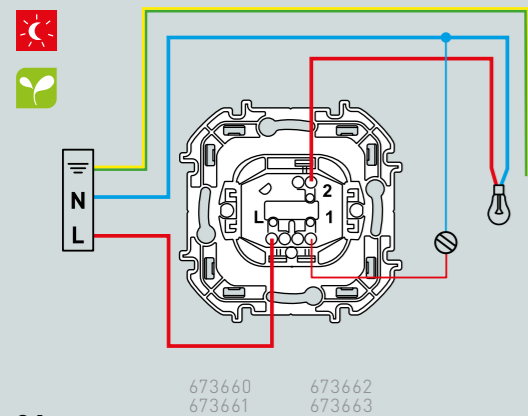
ПОДКЛЮЧЕНИЕ ПЕРЕКЛЮЧАТЕЛЕЙ

УПРАВЛЕНИЕ ОСВЕЩЕНИЕМ С ТРЕХ МЕСТ

ПЕРЕКЛЮЧАТЕЛЯМИ НА ДВА НАПРАВЛЕНИЯ
И ПРОМЕЖУТОЧНЫМ ПЕРЕКЛЮЧАТЕЛЕМ



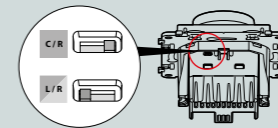
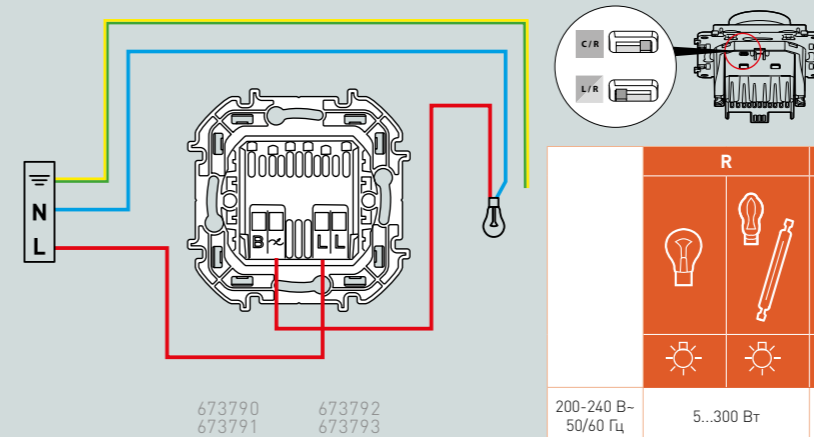
ПОДКЛЮЧЕНИЕ ПЕРЕКЛЮЧАТЕЛЕЙ НА ДВА НАПРАВЛЕНИЯ
С ПОДСВЕТКОЙ ДЛЯ ПРЕДОТВРАЩЕНИЯ МЕРЦАНИЯ
ЭНЕРГОСБЕРЕГАЮЩИХ И СВЕТОДИОДНЫХ ЛАМП
В ВЫКЛЮЧЕННОМ СОСТОЯНИИ



- Подсветка**
Режим подсветки предназначен для обозначения места нахождения выключателя в темноте.
 - Индикация**
Режим индикации предназначен для визуального информирования о включенном освещении. Например: кладовка с внешним выключателем.
 - Энергосбережение**
- Нагрузка Лампочка подсветки/индикации

ПОДКЛЮЧЕНИЕ СВЕТОРЕГУЛЯТОРА

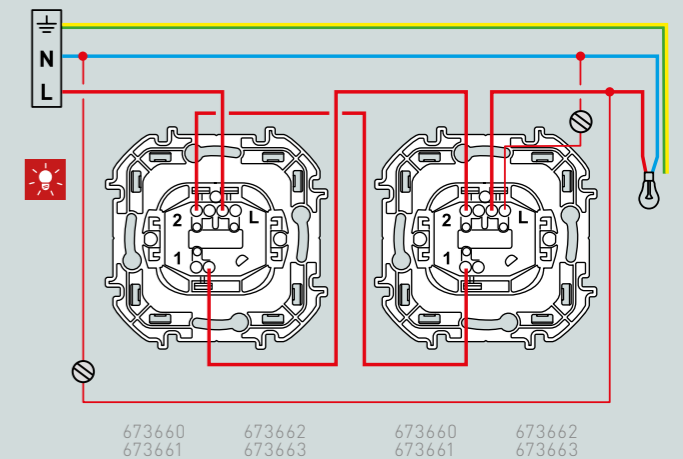
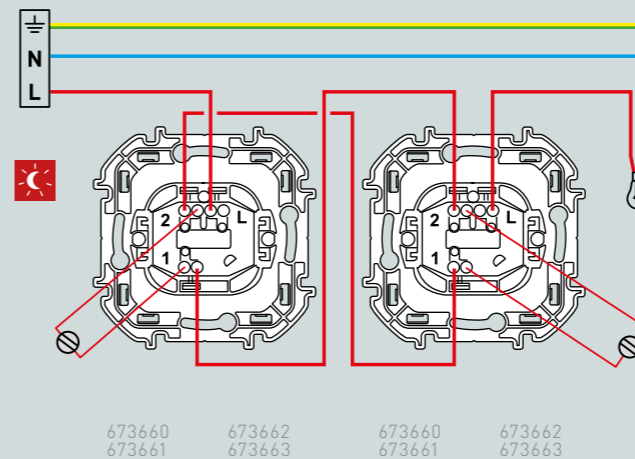
УНИВЕРСАЛЬНЫЙ ПОВОРОТНО-НАЖИМНОЙ СВЕТОРЕГУЛЯТОР ДЛЯ ЭФФЕКТИВНОГО УПРАВЛЕНИЯ ЛАМПАМИ
ЛЮБОГО ТИПА (ВКЛЮЧАЯ ДИММИРУЕМЫЕ LED- И КОМПАКТНЫЕ ЛЮМИНЕСЦЕНТНЫЕ ЛАМПЫ)



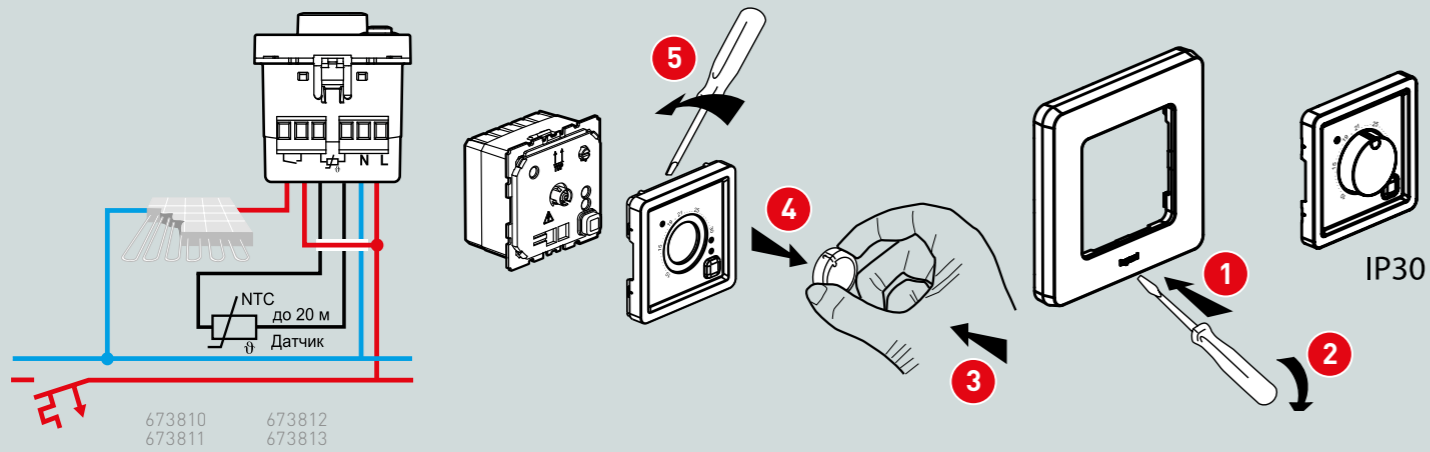
В случае некорректной работы светорегулятора измените положение переключателя, см. рисунок.

| | R | L | C/L | |
|--------------------|------------|---|------------|------------------|
| | | | | |
| | | | | |
| | | | | |
| 200-240 В-50/60 Гц | 5...300 Вт | | 5...300 ВА | 5...75 Вт < 10 x |
| 100-200 В-50/60 Гц | 5...150 Вт | | 5...150 ВА | 5...37 Вт < 10 x |

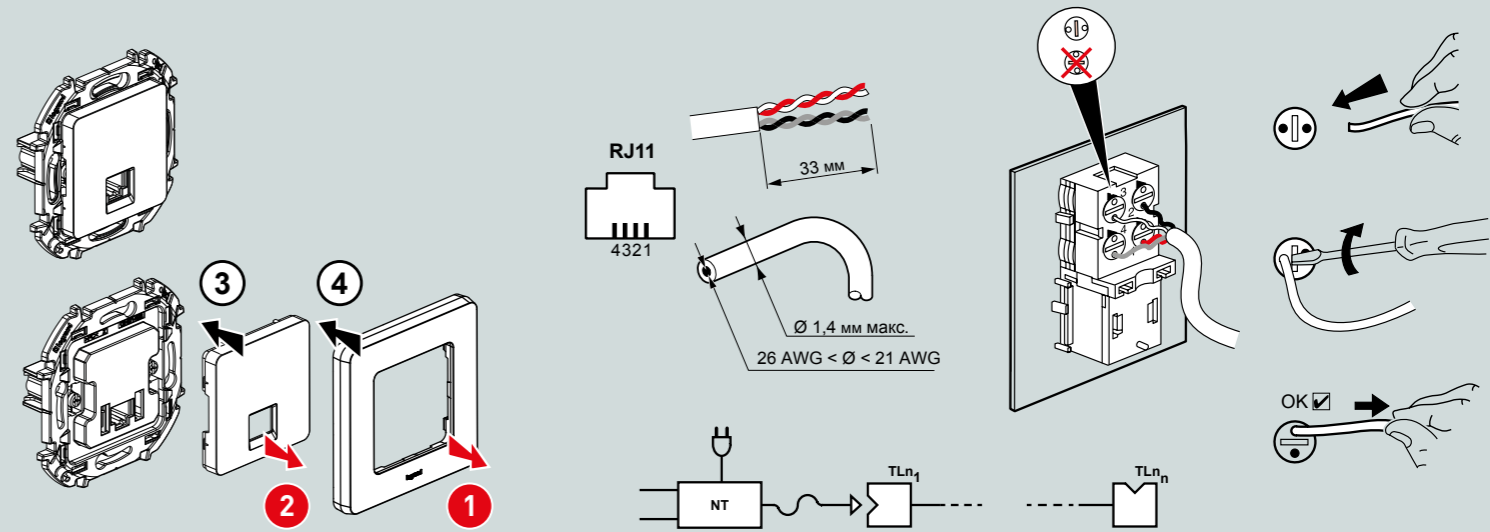
УПРАВЛЕНИЕ ОСВЕЩЕНИЕМ С ДВУХ МЕСТ



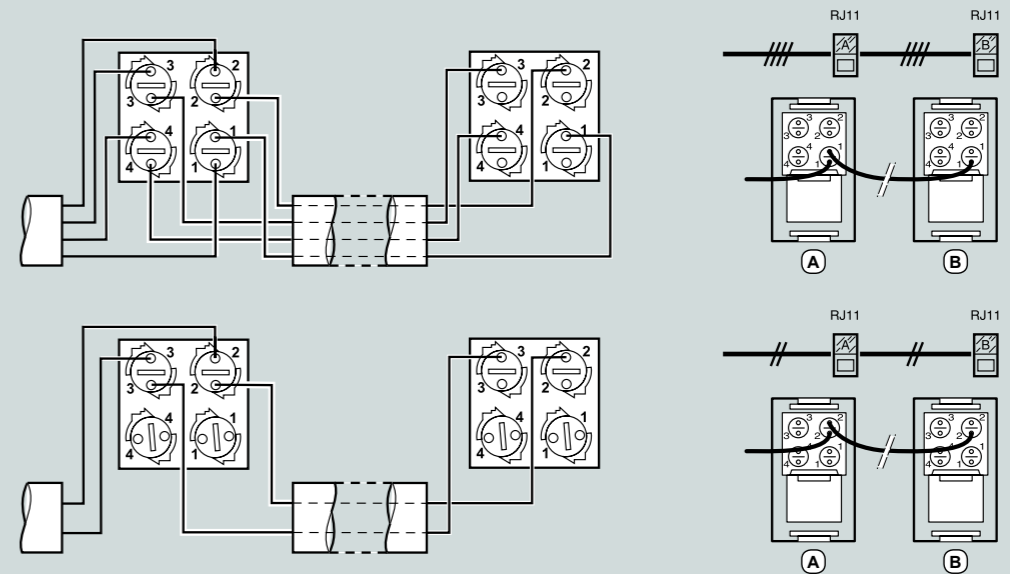
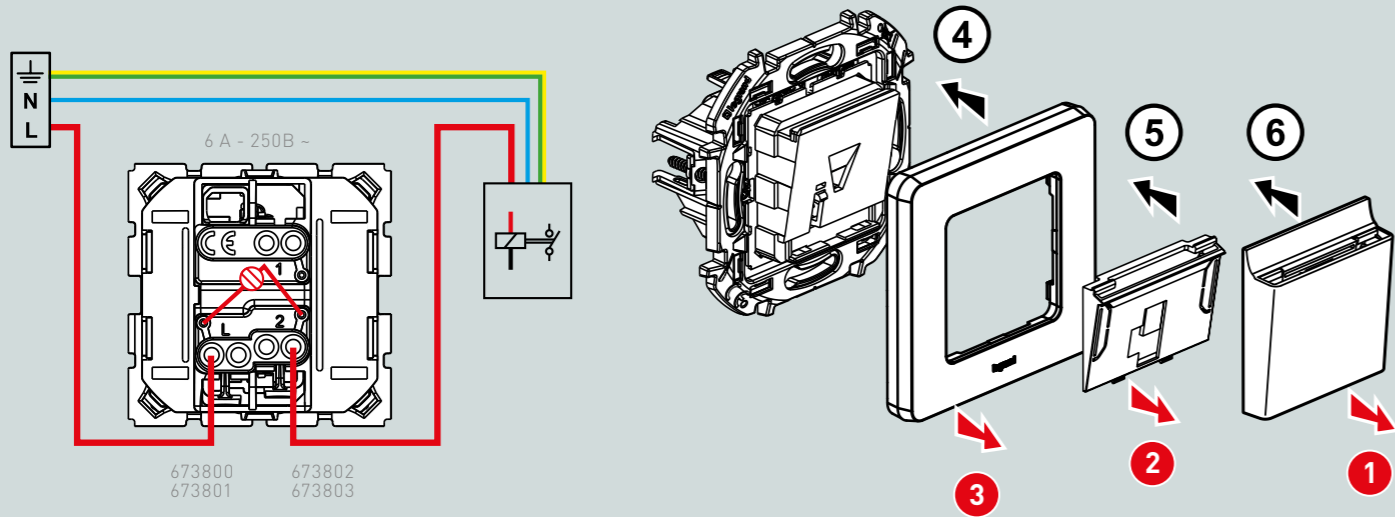
ПОДКЛЮЧЕНИЕ ТЕРМОСТАТА



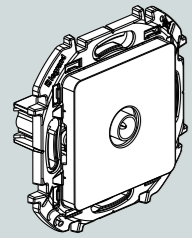
ПОДКЛЮЧЕНИЕ ТЕЛЕФОННОЙ РОЗЕТКИ RJ-11



ПОДКЛЮЧЕНИЕ КАРТОЧНОГО ВЫКЛЮЧАТЕЛЯ

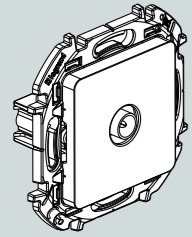
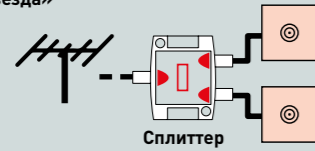


ПОДКЛЮЧЕНИЕ TV-РОЗЕТОК



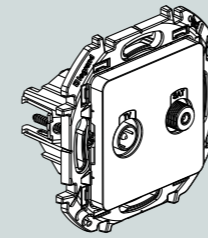
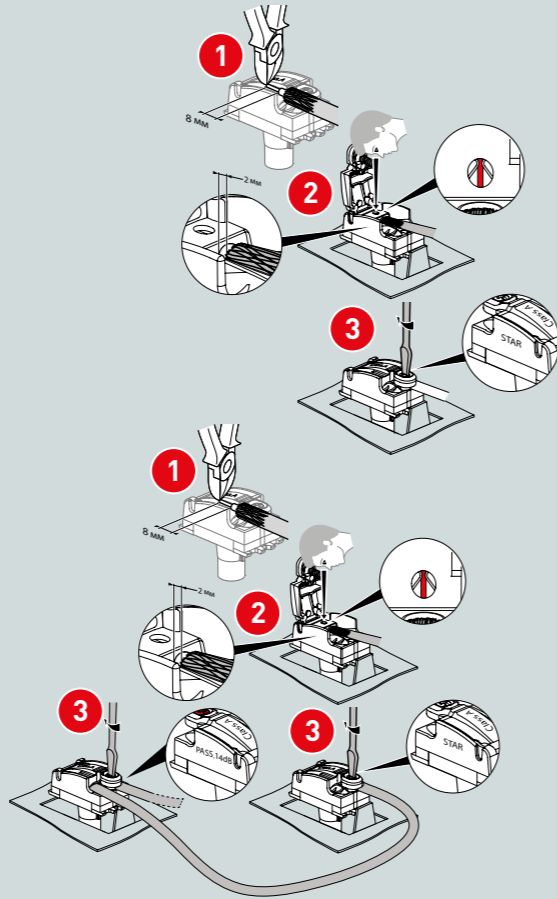
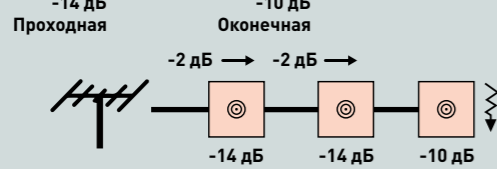
ПОДКЛЮЧЕНИЕ ЧЕРЕЗ РАЗВЕТВИТЕЛЬ, ТОПОЛОГИЯ «ЗВЕЗДА»

673850
673851
673852
673853
-1 дБ
«Звезда»



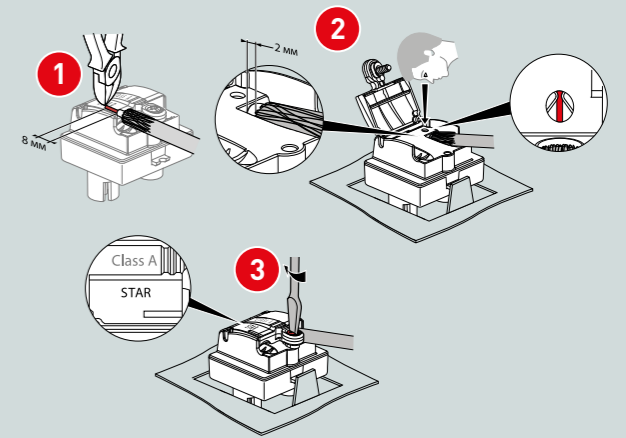
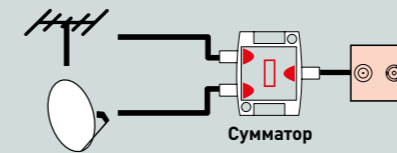
ПОСЛЕДОВАТЕЛЬНОЕ ПОДКЛЮЧЕНИЕ

673860 673870
673861 673871
673862 673872
673863 673873
-14 дБ -10 дБ
Проходная Оконечная

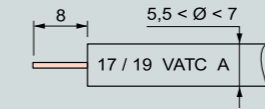
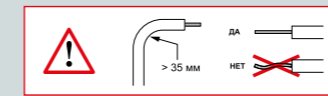


ПОДКЛЮЧЕНИЕ TV И SAT

673880
673881
673882
673883



ПОДГОТОВКА КАБЕЛЯ



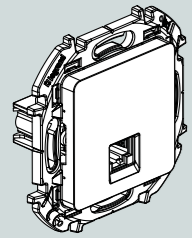
ХАРАКТЕРИСТИКИ TV РОЗЕТОК

| Кат. № | Коакс. кабель Z 75 Ω | ↻ | | Обратный канал | VHF1 | R | VHF3 | UHF | SAT IF |
|--------------------------------------|----------------------|---------------|----------------|----------------|------|---|------|-----|--------|
| | | 500 мА DC | 22 кГц 0,6 В | | | | | | |
| 673850 673851 673852 673853 | | -1,5 дБ макс. | | | | | | | |
| 673860 673861 673862 673863 | | -14 дБ макс. | | | | | | | |
| 673870 673871 673872 673873 | | -10 дБ макс. | | | | | | | |

ХАРАКТЕРИСТИКИ TV-SAT РОЗЕТОК

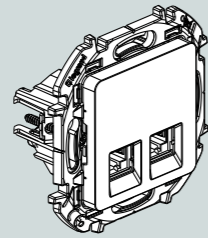
| Кат. № | Коакс. кабель Z 75 Ω | ↻ | | Обратный канал | VHF1 | R | VHF3 | UHF | SAT IF |
|--------------------------------------|----------------------|-----------|----------------|----------------|------|---|------|-----|--------|
| | | 500 мА DC | 22 кГц 0,6 В | | | | | | |
| 673880 673881 673882 673883 | TV | -1,5 дБ | | | | | | | |
| 673880 673881 673882 673883 | SAT | 500 мА | -1,5 дБ | | | | | | -2 дБ |

ПОДКЛЮЧЕНИЕ ИНФОРМАЦИОННЫХ РОЗЕТОК



РОЗЕТКА RJ-45 CAT6 UTP

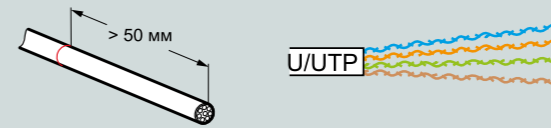
- 673830
- 673831
- 673832
- 673833



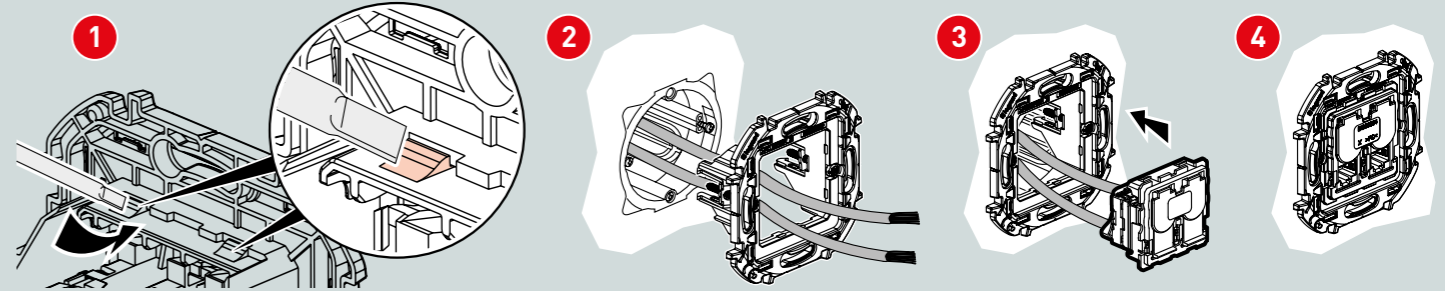
РОЗЕТКА ДВОЙНАЯ 2 x RJ-45 CAT6 UTP

- 673840
- 673841
- 673842
- 673843

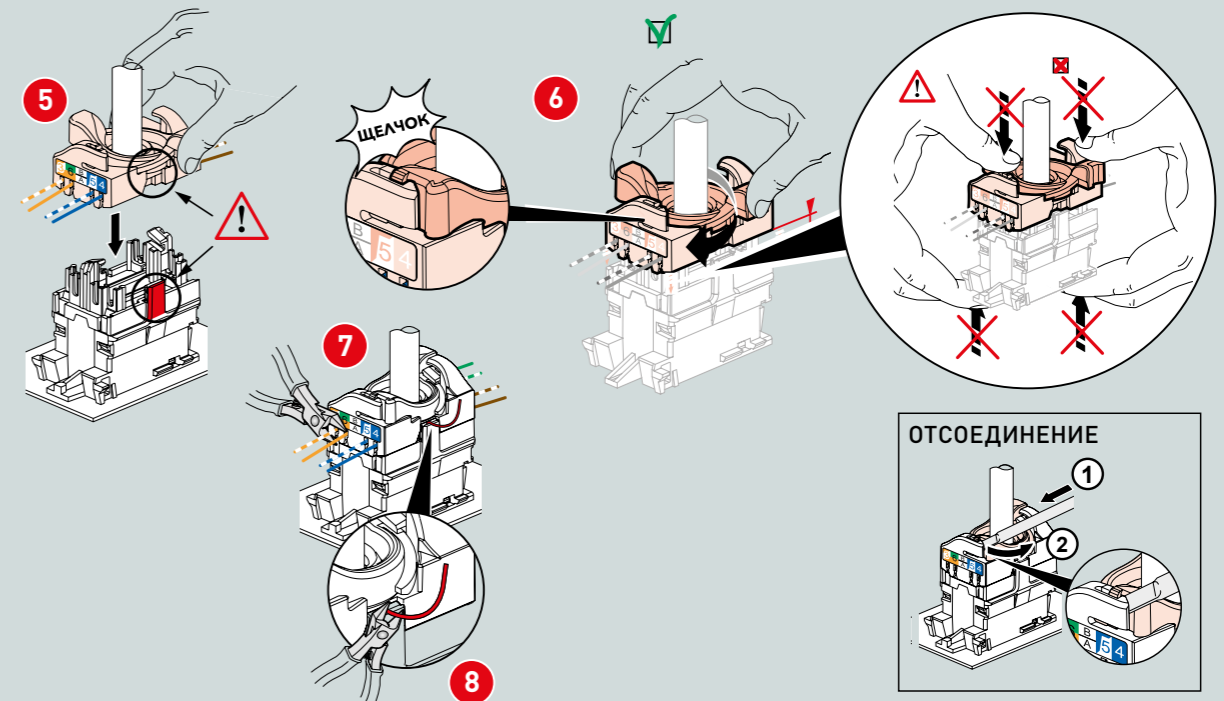
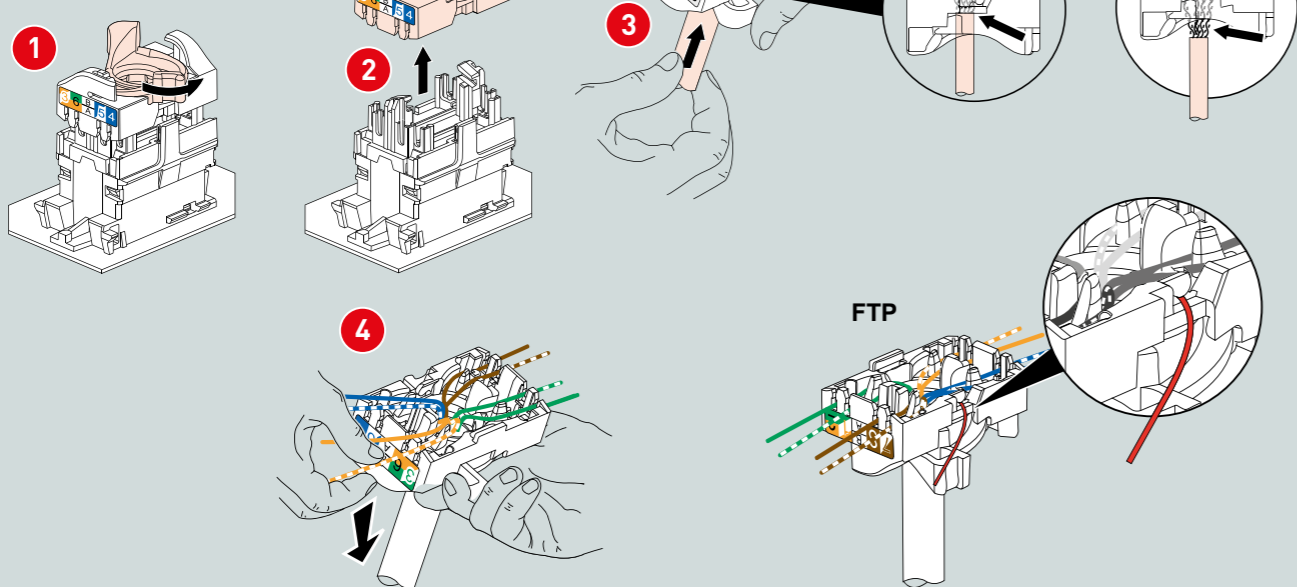
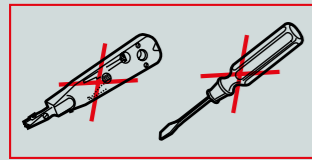
ПОДГОТОВКА КАБЕЛЯ



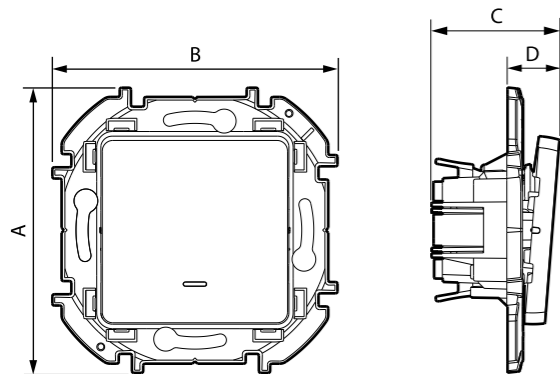
ПОДГОТОВКА



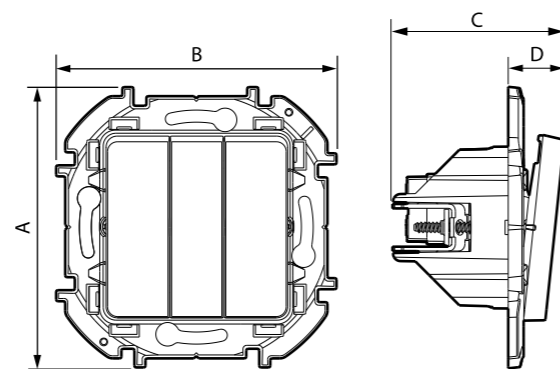
ПРИСОЕДИНЕНИЕ КАБЕЛЯ БЕЗ СПЕЦИАЛЬНЫХ ИНСТРУМЕНТОВ



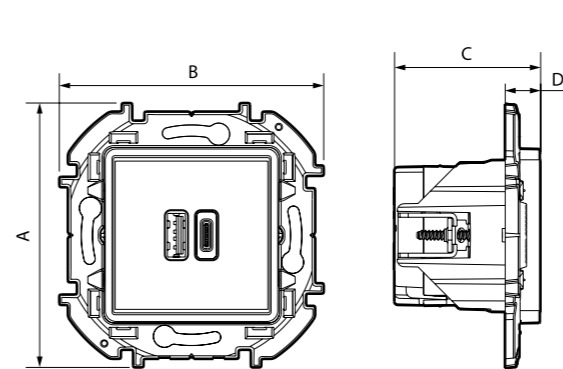
ГАБАРИТНЫЕ РАЗМЕРЫ



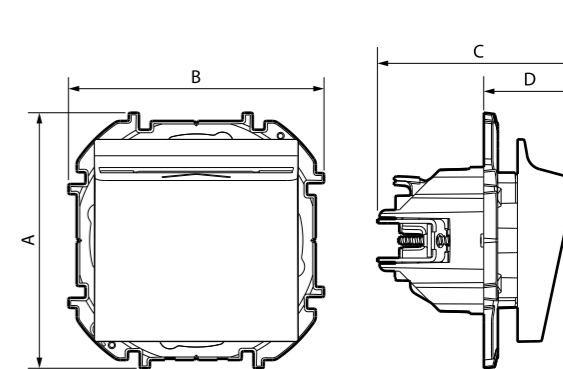
| Кат. № | A | B | C | D |
|---|----|----|------|------|
| 6 736 00/01/02/03/10/11/12/13 6 736 20/21/22/23/30/31/32/33 6 736 50/51/52/53/60/61/62/63 | 76 | 76 | 34 | 14 |
| 6 736 70/71/72/73 | 84 | 84 | 42,5 | 14,5 |



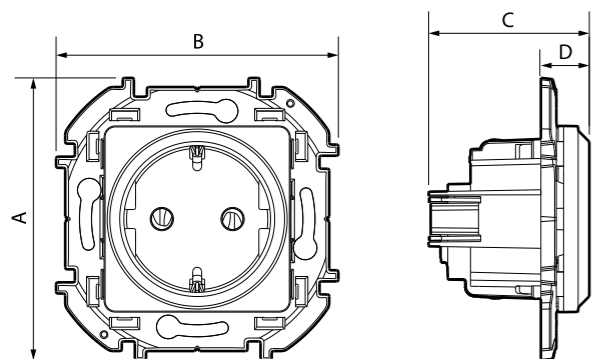
| Кат. № | A | B | C | D |
|-------------------|----|----|------|------|
| 6 736 40/41/42/43 | 76 | 76 | 46,5 | 15,5 |



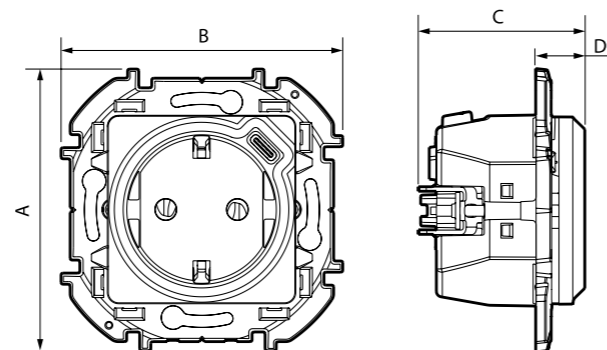
| Кат. № | A | B | C | D |
|-------------------|----|----|----|----|
| 6 737 60/61/62/63 | 76 | 76 | 42 | 10 |



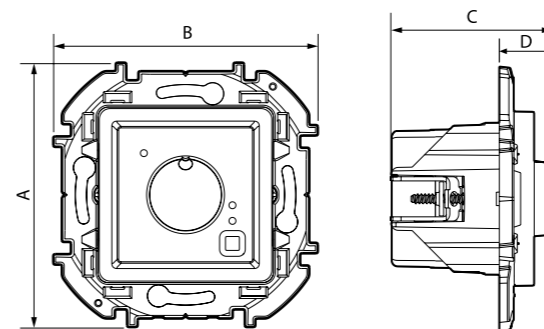
| Кат. № | A | B | C | D |
|-------------------|----|----|----|----|
| 6 738 00/01/02/03 | 76 | 76 | 59 | 28 |



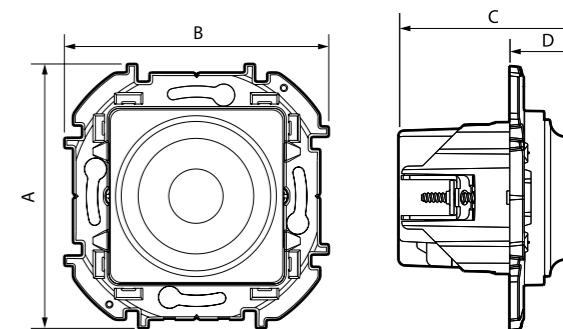
| Кат. № | A | B | C | D |
|-------------------------------|----|----|------|------|
| 6 737 10/11/12/13 | 76 | 76 | 40 | 10 |
| 6 737 20/21/22/23/30/31/32/33 | 76 | 76 | 43 | 13 |
| 6 737 40/41/42/43 | 89 | 84 | 48 | 19 |
| 6 737 50/51/52/53 | 95 | 84 | 47,5 | 21,5 |



| Кат. № | A | B | C | D |
|--------------------|----|----|------|----|
| 6 7367 70/71/72/73 | 74 | 76 | 44,5 | 13 |

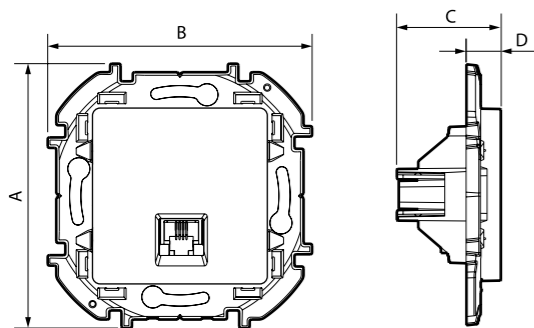


| Кат. № | A | B | C | D |
|-------------------|----|----|------|------|
| 6 738 10/11/12/13 | 76 | 76 | 46,5 | 15,5 |

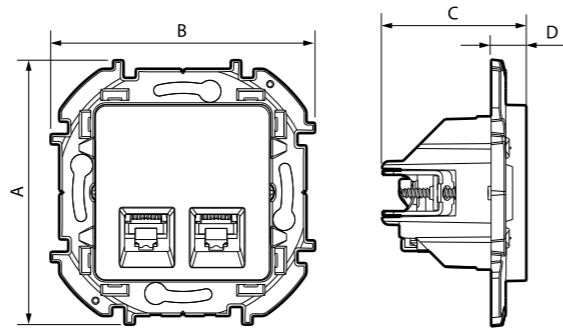


| Кат. № | A | B | C | D |
|-------------------|----|----|----|----|
| 6 737 90/91/92/93 | 76 | 76 | 54 | 22 |

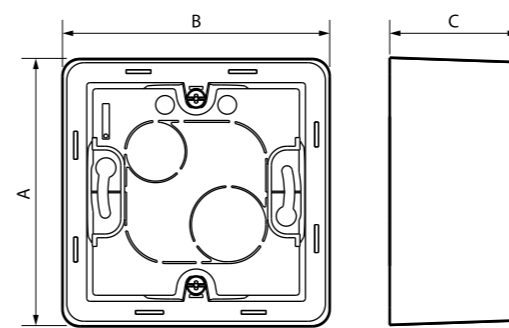
ГАБАРИТНЫЕ РАЗМЕРЫ



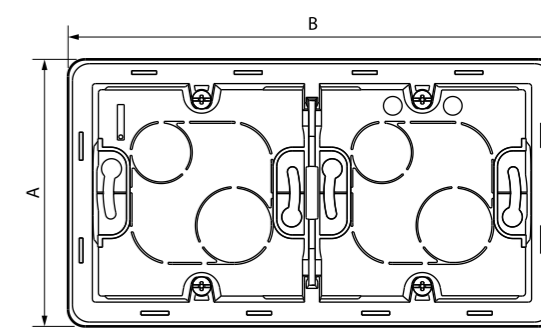
| Кат. № | A | B | C | D |
|-------------------|----|----|------|----|
| 6 738 20/21/22/23 | 76 | 76 | 30,5 | 10 |



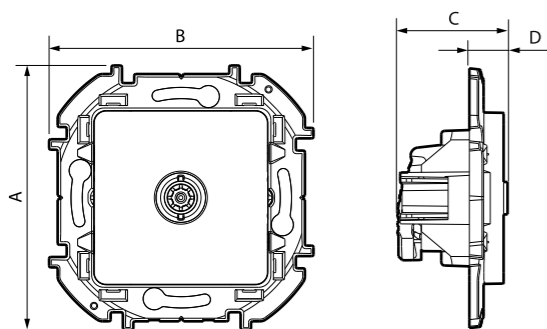
| Кат. № | A | B | C | D |
|-------------------|----|----|------|----|
| 6 738 30/31/32/33 | 76 | 76 | 34,5 | 10 |
| 6 738 40/41/42/43 | 76 | 76 | 41 | 10 |



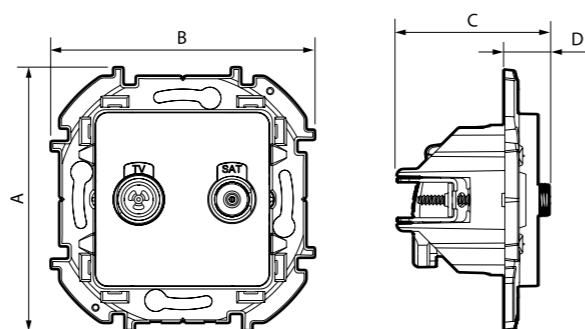
| Кат. № | A | B | C |
|-------------------|----|----|------|
| 6 739 80/81/82/83 | 86 | 86 | 41,5 |



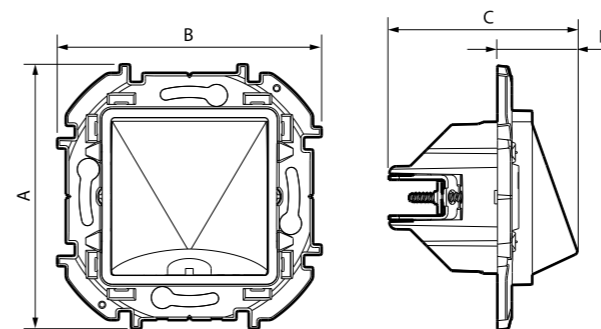
| Кат. № | A | B | C |
|-------------------|----|-----|------|
| 6 739 90/91/92/93 | 86 | 157 | 41,5 |



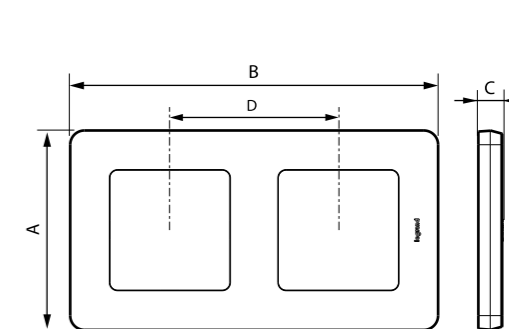
| Кат. № | A | B | C | D |
|-------------------|----|----|----|----|
| 6 738 50/51/52/53 | 76 | 76 | 32 | 11 |
| 6 738 60/61/62/63 | | | | |
| 6 738 70/71/72/73 | | | | |



| Кат. № | A | B | C | D |
|-------------------|----|----|------|------|
| 6 738 80/81/82/83 | 76 | 76 | 44,5 | 13,5 |



| Кат. № | A | B | C | D |
|-------------------|----|----|----|----|
| 6 738 90/91/92/93 | 76 | 76 | 54 | 23 |



| Каталожные №№ на стр.30 | A | B | C | D |
|-------------------------|----|-----|----|----|
| 1-местная рамка | 84 | 84 | 10 | - |
| 2-местная рамка | 84 | 155 | 10 | 71 |
| 3-местная рамка | 84 | 226 | 10 | 71 |
| 4-местная рамка | 84 | 297 | 10 | 71 |
| 5-местная рамка | 84 | 368 | 10 | 71 |

РОССИЯ

Владивосток

690012, Владивосток,
ул. Калинина, д. 42, офис 323
Тел.: +7 (423) 261 49 70, (914) 705 41 64
E-mail: bureau.vladivostok@legrand.ru

Волгоград

400131, Волгоград,
ул. Коммунистическая, д. 19д, офис 43.02
Тел.: +7 (8442) 33 11 76
E-mail: bureau.volgograd@legrand.ru

Воронеж

394006, Воронеж,
Московский проспект, д. 196, офис 1214, БЦ «Столица»
Тел.: +7 (473) 206 73 61/62/63
E-mail: bureau.voronej@legrand.ru

Екатеринбург

620100, Екатеринбург,
Сибирский тракт, д. 12, здание 7, офис 103
Тел./факс: +7 (343) 253 00 50
E-mail: bureau.ekata@legrand.ru

Казань

420066, Казань,
пр. Хусаина Ямашева, д. 336, офис 316
Тел./факс: +7 (843) 210 07 25
E-mail: bureau.kazan@legrand.ru

Кемерово

650000, Кемерово,
ул. Карболитовская, д. 16а, 4 этаж, офис 403
Тел.: +7 (913) 128 22 72, (3842) 49 05 11
E-mail: bureau.kemerovo@legrand.ru

Краснодар

350062, Краснодар,
ул. Атарбекова, д. 1/1, офис 10
Тел.: +7 (861) 220 09 69
E-mail: bureau.krasnodar@legrand.ru

Красноярск

660135, Красноярск,
ул. Взлетная, д. 57, офис 9.3
Тел.: +7 (391) 270 23 32
E-mail: bureau.krasnoyarsk@legrand.ru

Нижний Новгород

603000, Нижний Новгород,
ул. М. Горького, д. 117, БЦ «Столица Нижний», оф. 1111
Тел./факс: +7 (831) 278 57 06/08
E-mail: bureau.nnov@legrand.ru

Новосибирск

630039, Новосибирск,
ул. Никитина, д. 120
Тел./факс: +7 (383) 230 19 15
E-mail: bureau.novosib@legrand.ru

Омск

644070, Омск,
ул. Куйбышева, д. 43, офис 511
Тел./факс: +7 (3812) 24 77 53
E-mail: bureau.omsk@legrand.ru

Пермь

614000, Пермь,
ул. Максима Горького, д. 34, офис 416
Тел./факс: +7 (342) 249 30 63
E-mail: bureau.perm@legrand.ru

Ростов-на-Дону

344011, Ростов-на-Дону,
пр. Буденновский, д. 60
Тел./факс: +7 (863) 204 12 26
E-mail: bureau.rostov@legrand.ru

Самара

443090, Самара, Октябрьский район, ул. Советской
Армии, д. 180, стр. 3, комната 702
Тел./факс: +7 (846) 276 76 63, 372 52 03
E-mail: bureau.samara@legrand.ru

Санкт-Петербург

197342, Санкт-Петербург,
Выборгская наб., д. 61, офис 100
Тел./факс: +7 (812) 309 50 01
E-mail: bureau.stpet@legrand.ru

Саратов

410028, Саратов,
ул. Провиантская, д. 10а
Тел./факс: +7 (8452) 22 71 94
E-mail: bureau.saratov@legrand.ru

Сочи

354000, Сочи,
пер. Виноградный, д. 2а, офис 5
Тел.: +7 (918) 105 06 36
E-mail: bureau.sochi@legrand.ru

Уфа

450097, Уфа,
ул. 8 Марта, д. 34, офис 44
Тел./факс: +7 (347) 246 04 09
E-mail: bureau.ufa@legrand.ru

Хабаровск

680030, Хабаровск,
ул. Воронежская, д. 47, оф. 1006
Тел.: +7 (4212) 41-13-40
E-mail: bureau.khab@legrand.ru

Челябинск

454091, Челябинск,
ул. Елькина, д. 45а, офис 1301
Тел./факс: +7 (351) 247 50 94
E-mail: bureau.chelyabinsk@legrand.ru

АЗЕРБАЙДЖАН

Баку

AZ1065, Баку,
ул. Джафара Джаббарлы, д. 609,
БЦ «Глобус Центр», 11 этаж, офис «Legrand»
Тел.: +994 (12) 597 56 01/02

БЕЛАРУСЬ

Минск

220012, Минск,
ул. Сурганова, д. 28а, офис 313
Тел.: +375 (17) 205 04 78
Факс: +375 (17) 205 04 79
E-mail: bureau.minsk@legrandelectric.com

КАЗАХСТАН

Алматы

050060, Алматы,
Бостандыкский р-н,
ул. Ходжанова, д. 58/2
Тел.: +7 (727) 341 01 11
E-mail: bureau.almaty@legrandelectric.com

Нур-Султан

010000, Нур-Султан,
Тауелсыздық пр., д. 41,
БЦ «Silk Way Center», офис 802
Тел.: +7 (7172) 57 15 51/52/53
E-mail: bureau.astana@legrandelectric.com

Атырау

060011, Атырау,
ул. Гагарина, д. 107, офис 105
Тел./факс: +7 (7122) 30 32 30
E-mail: bureau.atyrau@legrandelectric.com

УЗБЕКИСТАН

Ташкент

100070, Ташкент,
ул. Шота Руставели, стр. 41, офис 509
Тел.: +998 (71) 148 09 48, 148 09 49, 238 99 48
Факс: +998 (71) 148 09 47, 238 99 47
E-mail: bureau.tashkent@legrandelectric.com

УКРАИНА

Киев

04080, Киев,
ул. Туровская, д. 31
Тел.: +380 (44) 351 12 00
Факс: +380 (44) 351 12 15
E-mail: office.kiev@legrand.ru



LEGRAND.RU

СЛУЖБА ИНФОРМАЦИОННОЙ ПОДДЕРЖКИ

8-800-700-75-54 | 24/7/365



@LegrandRussia

LegrandtvRussia

000 «Легран»

105066, г. Москва, ул. Нижняя Красносельская, д.40/12, корпус 2, этаж 3, комнаты 1; 4-23

тел.: +7 (495) 660 75 50/60, факс: +7 (495) 660 75 61, e-mail: bureau.moscou@legrand.ru,

www.legrand.ru

