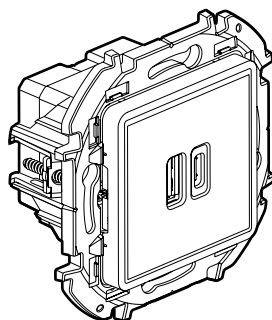


Inspiria™

Зарядные устройства с USB-разъемом Тип А + Тип С

Кат. №(№): 6 737 60/61/62/63



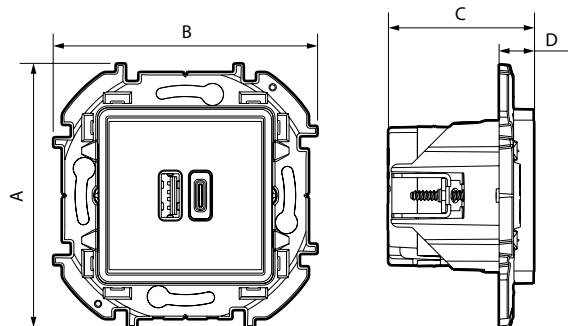
1. НАЗНАЧЕНИЕ

Для зарядки переносных устройств, таких как телефоны, смартфоны, планшеты, mp3 или mp4 плееры, портативные колонки, часы, игровые консоли, внешние аккумуляторы.

2. СОСТАВ СЕРИИ

Зарядные устройства с USB-разъемом 5,0 В - 3,0 А	Белый	Слоновая кость	Алюминий	Антрацит
1 USB Тип А + 1 USB Тип С (1 выход типа А, 1 выход типа С)	6 737 60	6 737 61	6 737 62	6 737 63

3. РАЗМЕРЫ (мм)



A	B	C	D
76	76	42	10

4. ПОДСОЕДИНЕНИЕ ПРОВОДНИКОВ

Тип зажимов: винтовые
Сечение подключаемых проводников: 2 x 2,5 мм²
Длина снятия изоляции: 6 мм
Отвертка: плоская 3,5 мм

5. ТЕХНИЧЕСКИЕ ХАРАКТЕРИСТИКИ

■ 5.1 Механические характеристики

Степень защиты от механических ударов: IK04
Степень защиты от проникновения внешних твердых предметов и воды: IP40

5. ТЕХНИЧЕСКИЕ ХАРАКТЕРИСТИКИ (продолжение)

■ 5.2 Характеристики материалов

Цвет: Белый RAL 9003
Слоновая кость RAL 1013
Окрашенный алюминий (C003A)
Окрашенный антрацит (C008A)

Материал: Передняя панель: поликарбонат
Корпус механизма: поликарбонат
Суппорт: поликарбонат армированный на 10 %
стекловолокном, серый RAL 7037

Не содержат галогенов
Стойкий к УФ-излучению

Огнестойкость:
850 °C/30 с для частей из изоляционного материала, на которых закрепляют токоведущие части.
650 °C/30 с для остальных частей из изоляционного материала.

■ 5.3 Температурные характеристики

Температура хранения: от -20 до +70 °C
Температура эксплуатации: от 0 до +45 °C

■ 5.4 Электрические характеристики

Все перечисленные ниже значения были получены при температуре воздуха + 20 °C после 30-минутной работы.

Номинальное входное напряжение	100-240 В пер. тока
Номинальная входная частота	50 или 60 Гц
Мощность	15,0 Вт
Максимальный ток на входе	0,3 А
Максимальная потребляемая мощность в режиме ожидания	0,075 Вт
Средняя эффективность преобразования энергии	80,3 %
Номинальное выходное напряжение	5,0 В
Максимальный выходной ток для разъемов типов А и С	3,0 А на оба разъема
Класс потребляемой мощности в режиме ожидания и средний уровень эффективности: уровень VI*	
Класс защиты	II-низкое напряжение

*ПРИМЕЧАНИЕ: Европейская норма № 278/2009 от 6 апреля 2009, Директива 2009/125/ЕС по требованиям к экологическому проектированию источников питания постоянного и переменного тока.

Примечание! Для оптимизации времени зарядки устройства, оно должно быть отключено.

■ 5.5 Температурные характеристики

Температура хранения: от -10 до +70 °C
Температура эксплуатации: от -5 до +35 °C

6. ЧИСТКА

Чистить поверхность тканью.

Запрещается использовать ацетон, очиститель битумных пятен, трихлорэтилен.

Внимание! Если необходимо использовать другие чистящие средства, их следует предварительно опробовать на другом предмете из аналогичного материала.

7. СООТВЕТСТВИЕ НОРМАТИВНОЙ ДОКУМЕНТАЦИИ

Соответствуют действующим нормативным документам.

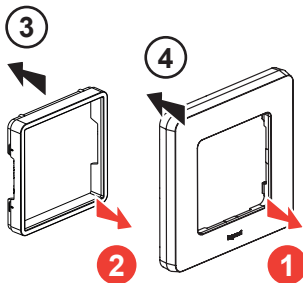
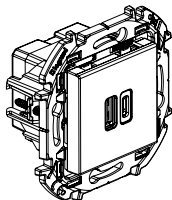
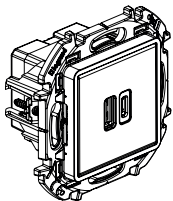
См. e-каталог.

INSPIRIA™

6 737 60/61/62/63

 **legrand®**

6 737 60/61/62/63



1

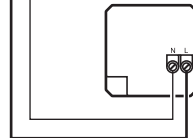


0.5A, 100-240B~
3.0A, 5B~

≤ 2,5 mm²

6 mm

2



LE12595AA