

1. НАЗНАЧЕНИЕ

Для включения электропитания с помощью брелока или смарт-карты (карта доступа в гостиничный номер).

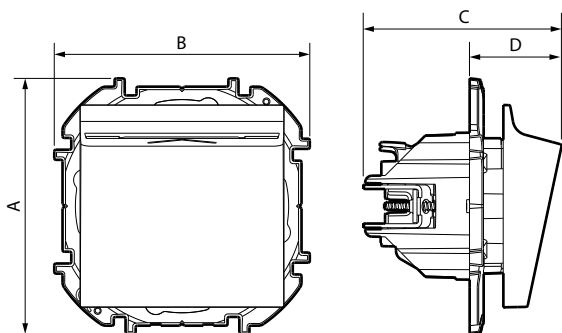
Подача электропитания гостиничного номера производится только в присутствии гостя. Поставляется с механизмом и передней панелью.

Скрытый монтаж в коробке глубиной не менее 40 мм. Крепление с помощью винтов и/или распорных лапок.

2. СОСТАВ СЕРИИ

Назначение	Белый	Слоновая кость	Алюминий	Антрацит
Карточный выключатель должен быть оснащен однополюсным двустабильным реле или контактором	6 738 00	6 738 01	6 738 02	6 738 03

3. ГАБАРИТНЫЕ РАЗМЕРЫ (мм)



A	B	C	D
76	76	59	28

4. ПОДСОЕДИНЕНИЕ ПРОВОДНИКОВ

Тип зажимов: пружинные

Сечение зажима: 2 x 2,5 мм²

Длина снятия изоляции: 12 мм

5. ТЕХНИЧЕСКИЕ ХАРАКТЕРИСТИКИ

■ 5.1 Механические характеристики

Степень защиты от проникновения твёрдых предметов и воды: IP20
Степень защиты от механических ударов: IK04

■ 5.2 Характеристики материалов

Цвет: Белый RAL 9003

Слоновая кость RAL 1013

Окрашенный алюминий (C003A)

Окрашенный антрацит (C008A)

Материал: Передняя панель: АБС

Корпус механизма: поликарбонат

Суппорт: поликарбонат армированный на 10 % стекловолокном, серый RAL 7037

Не содержат галогенов

Стойкие к УФ-излучению

Огнестойкость:

850 °C/30 с для частей из изоляционных материалов, являющихся опорами для токоведущих частей

650 °C/30 с для остальных частей из изоляционных материалов

■ 5.3 Электрические характеристики

Напряжение: 230 В пер. тока

Мощность: 12 В

Ток: 6 А

Частота: 50 / 60 Гц

■ 5.4 Температурные характеристики

Температура хранения: от -10 до +70 °C

Температура эксплуатации: от -5 до +40 °C

6. ТЕХНИЧЕСКОЕ ОБСЛУЖИВАНИЕ

Чистить поверхность тканью.

Запрещается использовать ацетон, очиститель битумных пятен, трихлорэтилен.

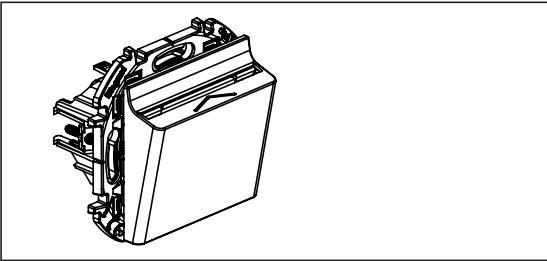
Для чистки можно использовать следующие средства: гексан (EN 60669-1), метиловый спирт, мыльный раствор, раствор аммиака, 10 % раствор хлорной извести, стеклоочиститель, салфетки с пропиткой.

Внимание! Если необходимо использовать другие чистящие средства, их следует предварительно опробовать на другом предмете из аналогичного материала.

7. СООТВЕТСТВИЕ НОРМАТИВНОЙ ДОКУМЕНТАЦИИ

Соответствуют действующим нормативным документам.

См. e-каталог.



<p>-5°C ... +40°C</p>		<p>U, f, I</p>	<p>100 Вт макс.</p> <p>LED</p>
<p>-10°C ... +70°C</p>	<p>40 мм</p>	<p>250 В~ 50 / 60 Гц</p> <p>6 А</p>	<p>12 мм</p> <p>1...2,5 мм²</p>

