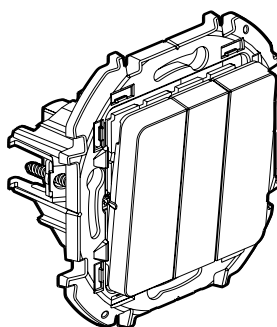


Inspiria™ Выключатели освещения 20 AX

Кат. №(№): 6 736 40/41/42/43



1. НАЗНАЧЕНИЕ

Механизмы управления освещением.

В комплект механизма входят клавиши, суппорт и распорные лапки.

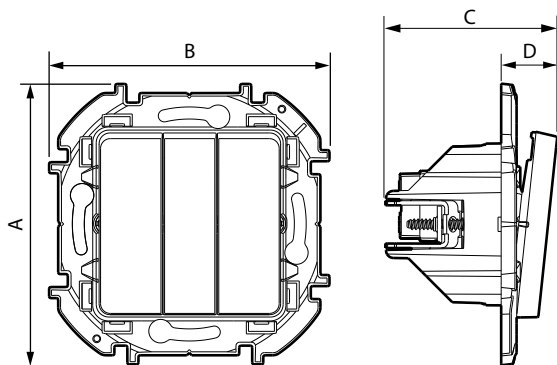
Оснащаются лицевыми панелями на одну или несколько клавиш.

Скрытый монтаж. Крепление винтами или распорными лапками.

2. СОСТАВ СЕРИИ

Описание	Белый	Слоновая кость	Алюминий	Антрацит
Выключатель трехклавишный	6 736 40	6 736 41	6 736 42	6 736 43

3. РАЗМЕРЫ (мм)



A	B	C	D
76	76	46,5	15,5

4. ПОДСОЕДИНЕНИЕ ПРОВОДНИКОВ

Тип зажимов: винтовые

Сечение подключаемых проводников: 2 x 2,5 мм²

Длина снятия изоляции: 13 мм

Допускается присоединение жестких и гибких проводников

5. ТЕХНИЧЕСКИЕ ХАРАКТЕРИСТИКИ

■ 5.1 Механические характеристики

Степень защиты от проникновения твёрдых предметов и воды: IP20

Степень защиты от механических ударов: IK04

■ 5.2 Характеристики материалов

Цвет: Белый RAL 9003

Слоновая кость RAL 1013

Окрашенный алюминий (C003A)

Окрашенный антрацит (C008A)

Материал: Клавиша: АБС

Корпус механизма: поликарбонат

Суппорт: поликарбонат армированный на 10 %

стекловолокном, серый RAL 7037

Не содержат галогенов

Стойкий к УФ-излучению

Огнестойкость:

850 °C/30 с для частей из изоляционных материалов, являющихся

опорами для токоведущих частей

650 °C/30 с для остальных частей из изоляционных материалов

■ 5.3 Электрические характеристики

Напряжение: 250 В пер. тока

Ток: 20 А (при нагрузке любого типа)

Макс. мощность для ламп со встроенным балластом: 250 Вт

Частота: 50 / 60 Гц

■ 5.4 Температурные характеристики

Температура хранения: от -10 до +70 °C

Температура эксплуатации: от -5 до + 35 °C

6. ТЕХНИЧЕСКОЕ ОБСЛУЖИВАНИЕ

Чистить поверхность тканью.

Запрещается использовать ацетон, очиститель битумных пятен, трихлорэтилен.

Для чистки можно использовать следующие средства: гексан (EN 60669-1), метиловый спирт, мыльный раствор, раствор аммиака, 10 % раствор хлорной извести, стеклоочиститель, салфетки с пропиткой.

Внимание! Если необходимо использовать другие чистящие средства, их следует предварительно опробовать на другом предмете из аналогичного материала.

7. СООТВЕТСТВИЕ НОРМАТИВНОЙ ДОКУМЕНТАЦИИ

Соответствуют действующим нормативным документам.

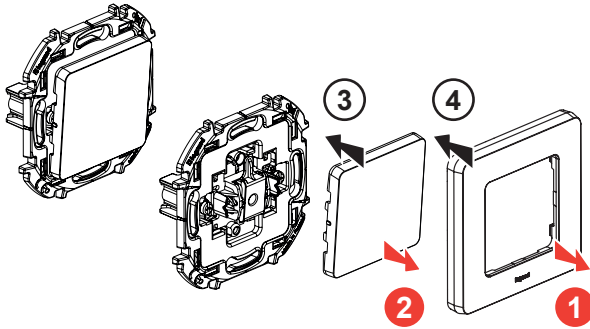
См. e-каталог.

INSPIRIA™

6 736 00/01/02/03/10/11/12/13/20/21/22/23/30/31/32/33/40/41/42/43/50/51/52/53
 6 736 60/61/62/63/70/71/72/73/80/81/82/83/90/91/92/93

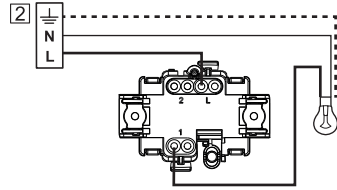


6 736 00/01/02/03

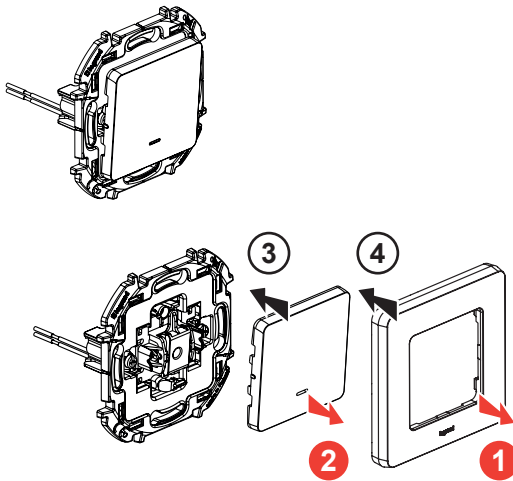


1 **10 AX, 250 B~**

	≤ 2,5 mm ²
	13 mm

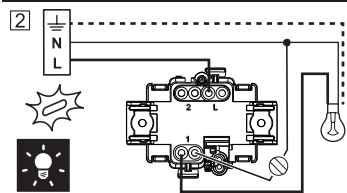
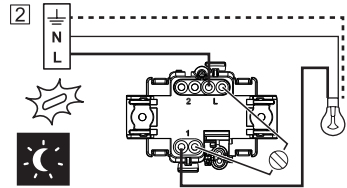


6 736 10/11/12/13

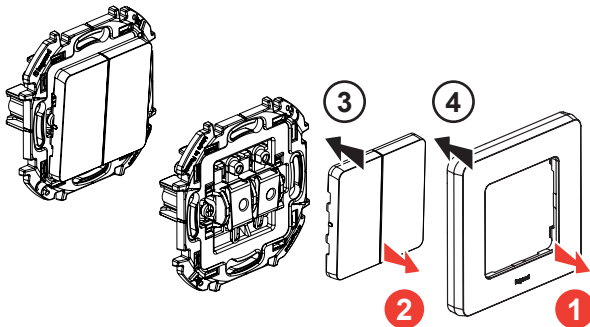


1 **10 AX, 250 B~**

	≤ 2,5 mm ²
	13 mm

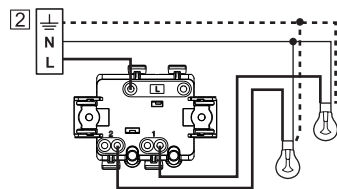


6 736 20/21/22/23

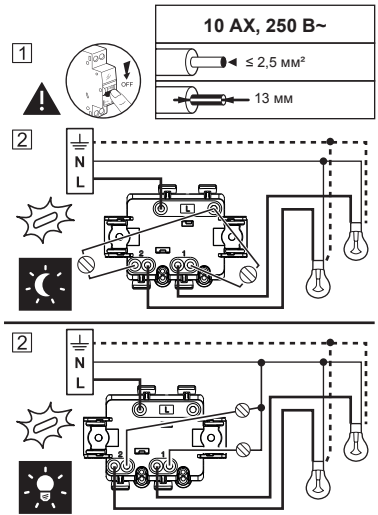
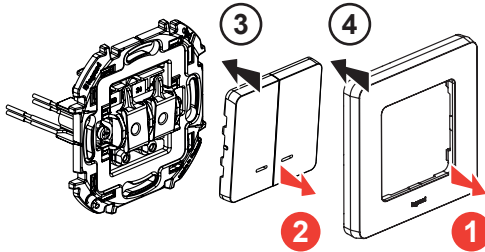
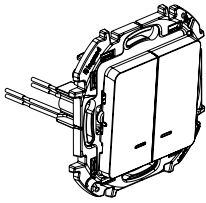


1 **10 AX, 250 B~**

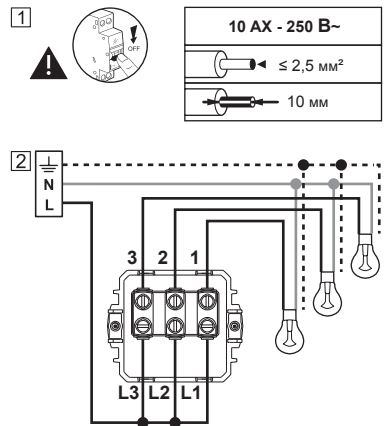
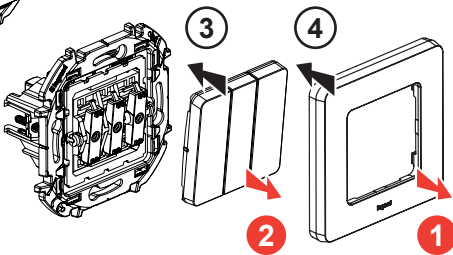
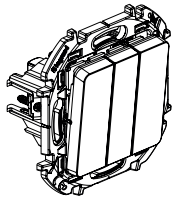
	≤ 2,5 mm ²
	13 mm



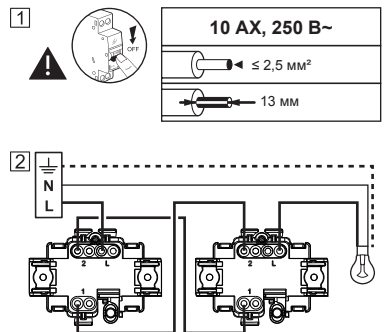
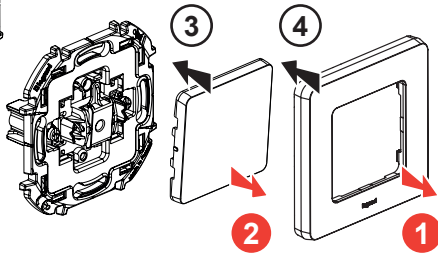
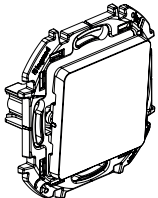
6 736 30/31/32/33



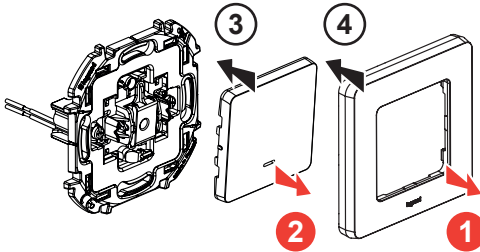
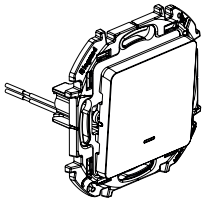
6 736 40/41/42/43



6 736 50/51/52/53

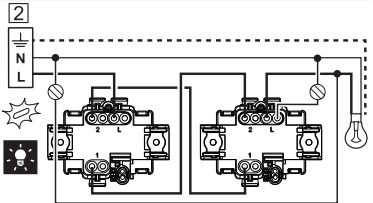
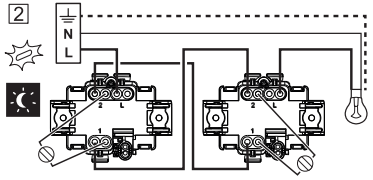


6 736 60/61/62/63

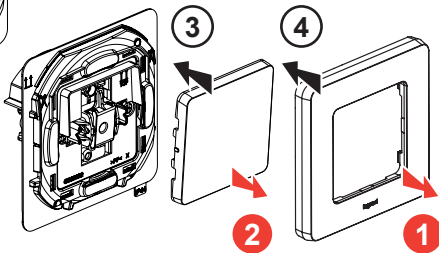
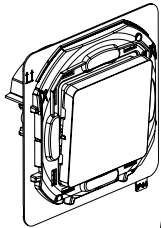


1 **10 AX, 250 B~**

	≤ 2,5 mm ²
	13 mm

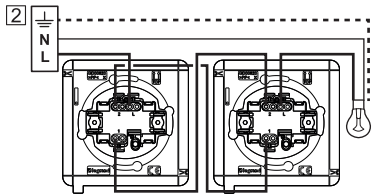


6 736 70/71/72/73

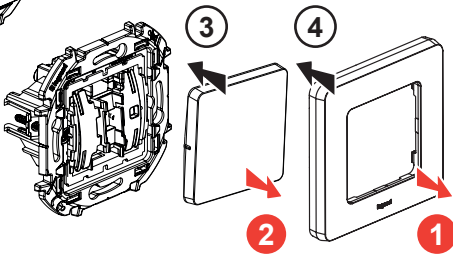
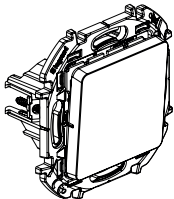


1 **10 AX, 250 B~, IP44**

	≤ 2,5 mm ²
	13 mm

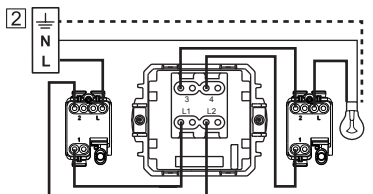


6 736 80/81/82/83

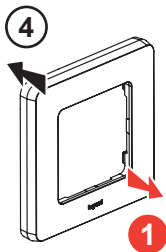
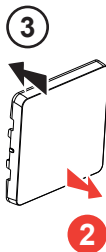
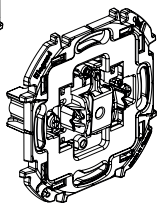
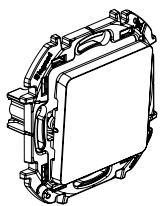


1 **10 AX, 250 B~**

	≤ 2,5 mm ²
	10 mm



6 736 90/91/92/93



1



6 A, 250 B~

≤ 2,5 mm²

13 mm

2

