

1. НАЗНАЧЕНИЕ

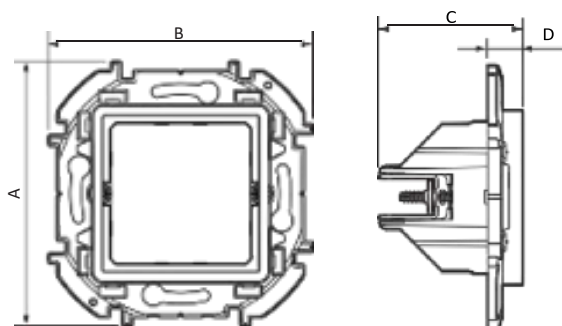
Этот адаптер дает доступ к более чем 90 различным механизмам в программе Mosaic. Он может устанавливаться заподлицо или на поверхности на все одноблочные, многоканальные и кабельные вводы в линейке Inspira.

Крепление винтами и / или распорными лапками.

2. СОСТАВ СЕРИИ

Описание	Белый	Алюминий
Адаптер. Поставляется с опорой и распорными лапками.	6 739 00	6 739 02

3. РАЗМЕРЫ (mm)



A	B	C	D
76	76	41	10

4. ТЕХНИЧЕСКИЕ ХАРАКТЕРИСТИКИ

4.1 Механические характеристики

Степень защиты от твердых предметов и воды: IP21

Степень защиты от механических ударов: IK04

4.2 Характеристики материалов

Цвет: Белый RAL 9003

Окрашенный алюминий (C003A)

Материал: Адаптер: поликарбонат

Суппорт: поликарбонат серый
RAL 7037

Распорные лапки: Стальные

Не содержит галогенов

Стойкий к УФ-излучению

4.3 Температурные характеристики

Температура хранения :

От -10°C до +70°C

Температура при эксплуатации:

От -5°C до +40°C

5. ТЕХНИЧЕСКОЕ ОБСЛУЖИВАНИЕ

Чистить поверхность тканью.

Запрещается использовать ацетон, очиститель битумных пятен, трихлорэтилен.

Внимание! Если необходимо использовать другие чистящие средства, их следует предварительно опробовать на другом предмете из аналогичного материала.

6. СООТВЕТСТВИЕ НОРМАТИВНОЙ ДОКУМЕНТАЦИИ

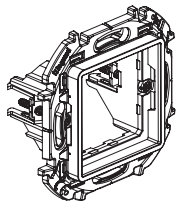
Соответствуют действующим нормативным документам.
См. e-каталог.

INSPIRIA™

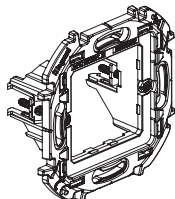
6 739 00/02

 **legrand**®

6 739 00/02

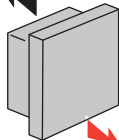


1



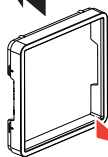
4

Mosaic™



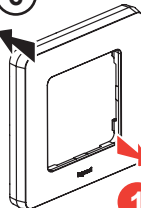
3

5



2

6



1

LE12802AA