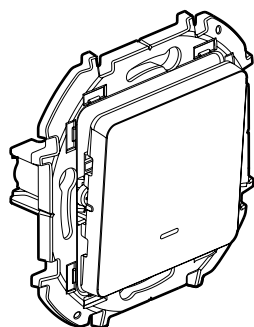
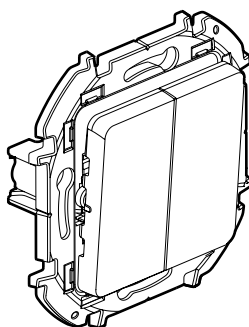


## Inspira™ Выключатели освещения 10 AX

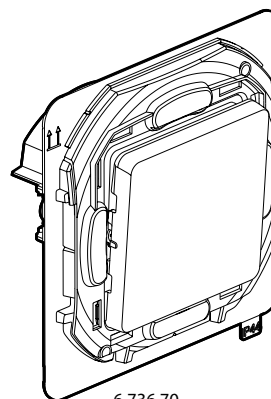
Кат. №(№): 6 736 00/01/02/03/10/11/12/13/20/21/22/23/30/31/32/33  
6 736 50/51/52/53/60/61/62/63/70/71/72/73/80/81/82/83



6 736 10



6 736 20



6 736 70

### 1. НАЗНАЧЕНИЕ

Механизмы управления освещением.

В комплект механизма входят клавиши, суппорт и распорные лапки.

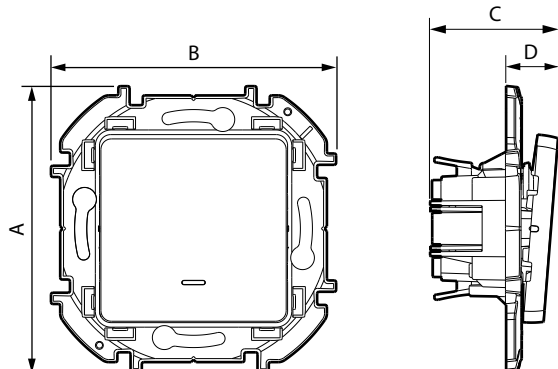
Оснащены лицевыми панелями на одну или несколько клавиш.

Скрытый монтаж. Крепление винтами или распорными лапками.

### 2. СОСТАВ СЕРИИ

Описание	Белый	Слоновая кость	Алюминий	Антрацит
Однополюсный выключатель	6 736 00	6 736 01	6 736 02	6 736 03
Однополюсный выключатель со светодиодным индикатором Кат. № 0 676 64	6 736 10	6 736 11	6 736 12	6 736 13
Двухклавишный выключатель	6 736 20	6 736 21	6 736 22	6 736 23
Двухклавишный выключатель со светодиодным индикатором Кат. № 0 676 64	6 736 30	6 736 31	6 736 32	6 736 33
Однополюсный переключатель на два направления, 2 x 1 модуль	6 736 50	6 736 51	6 736 52	6 736 53
Однополюсный переключатель на два направления – IP44	6 736 70	6 736 71	6 736 72	6 736 73
Однополюсный переключатель на два направления со светодиодным индикатором Кат. № 0 676 64	6 736 60	6 736 61	6 736 62	6 736 63
Промежуточный выключатель	6 736 80	6 736 81	6 736 82	6 736 83

### 3. РАЗМЕРЫ (мм)



Кат. №№	A	B	C	D
6 736 00/01/02/03/10/11/12/13 6 736 20/21/22/23/30/31/32/33 6 736 50/51/52/53/60/61/62/63	76	76	34	14
6 736 70/71/72/73	84	84	42,5	14,5

### 4. ПОДСОЕДИНЕНИЕ ПРОВОДНИКОВ

Тип зажимов: пружинные

Номинальное сечение зажимов: 2 x 2,5 мм<sup>2</sup>

Длина снятия изоляции: 13 мм

Допускается присоединение жестких и гибких проводников

**Для кат. №№ 6 736 80/81/82/83:**

Тип зажимов: винтовые

Номинальное сечение зажимов: 2 x 2,5 мм<sup>2</sup>

Длина снятия изоляции: 10 мм

Допускается присоединение жестких и гибких проводников

## 5. ТЕХНИЧЕСКИЕ ХАРАКТЕРИСТИКИ

### ■ 5.1 Механические характеристики

Степень защиты от проникновения твёрдых предметов и воды: IP20  
IP44 для Кат. №№ 6 736 70/71/72/73:

Степень защиты от механических ударов: IK04

### ■ 5.2 Характеристики материалов

Цвет: Белый RAL 9003  
Слоновая кость RAL 1013  
Окрашенный алюминий (C003A)  
Окрашенный антрацит (C008A)

Материал: клавиша: АБС  
Корпус механизма: поликарбонат  
Суппорт: поликарбонат серый RAL 7037

Не содержит галогенов  
Стойкий к УФ-излучению

Огнестойкость:  
850 °C/30 с для частей из изоляционных материалов, являющихся  
опорами для токоведущих частей  
650 °C/30 с для остальных частей из изоляционного материала

### ■ 5.3 Электрические характеристики

Напряжение: 250 В пер. тока  
Ток: 10 А при нагрузке любого типа  
Макс. мощность ламп со встроенным балластом: 100 Вт  
Частота: 50 или 60 Гц

### ■ 5.4 Температурные характеристики

Температура хранения: от -10 до +70 °C  
Температура эксплуатации: от -5 до +35 °C

## 6. ТЕХНИЧЕСКОЕ ОБСЛУЖИВАНИЕ

Чистить поверхность тканью.  
Запрещается использовать ацетон, очиститель битумных пятен,  
трихлорэтилен.

Для чистки можно использовать следующие средства: гексан (EN 60669-1),  
метиловый спирт, мыльный раствор, раствор аммиака, 10 % раствор  
хлорной извести, стеклоочиститель, салфетки с пропиткой.

**Внимание!** Если необходимо использовать другие чистящие  
средства, их следует предварительно опробовать  
на другом предмете из аналогичного материала.

## 7. СООТВЕТСТВИЕ НОРМАТИВНОЙ ДОКУМЕНТАЦИИ

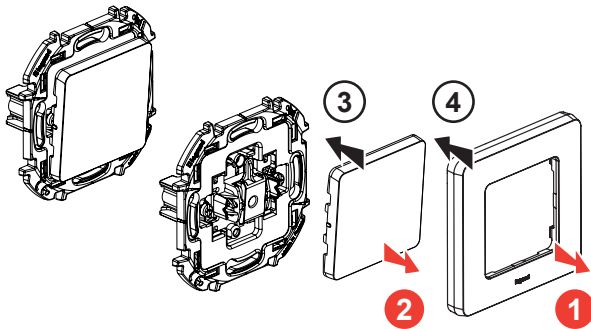
Соответствуют действующим нормативным документам.  
См. e-каталог.

# INSPIRIA™

6 736 00/01/02/03/10/11/12/13/20/21/22/23/30/31/32/33/40/41/42/43/50/51/52/53  
 6 736 60/61/62/63/70/71/72/73/80/81/82/83/90/91/92/93

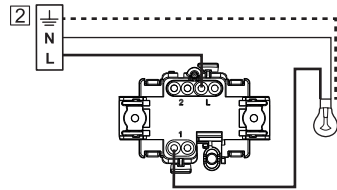


6 736 00/01/02/03

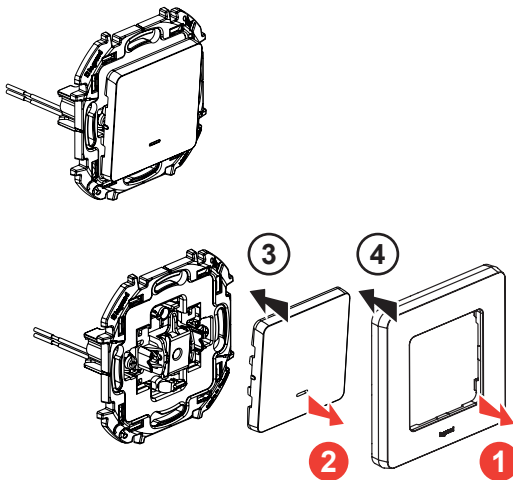


1 **10 AX, 250 B~**

	≤ 2,5 mm <sup>2</sup>
	13 mm

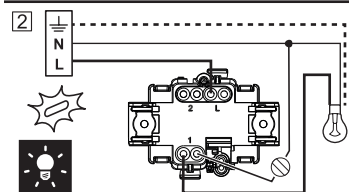
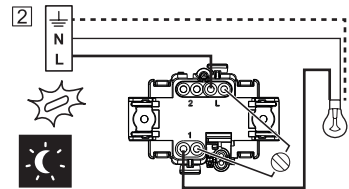


6 736 10/11/12/13

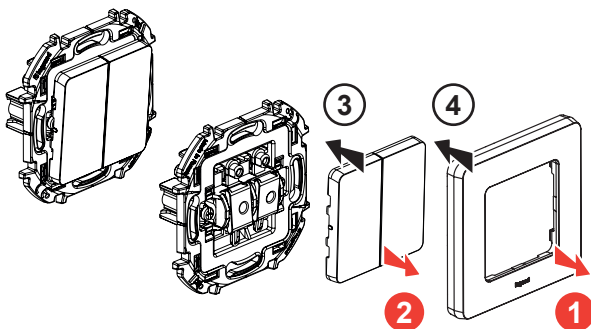


1 **10 AX, 250 B~**

	≤ 2,5 mm <sup>2</sup>
	13 mm

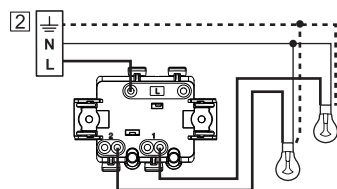


6 736 20/21/22/23

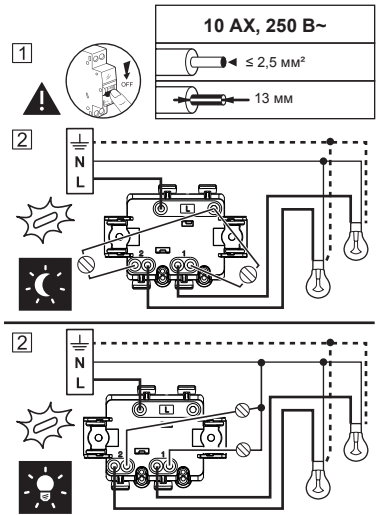
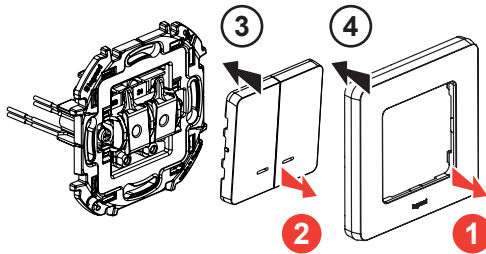
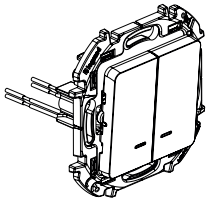


1 **10 AX, 250 B~**

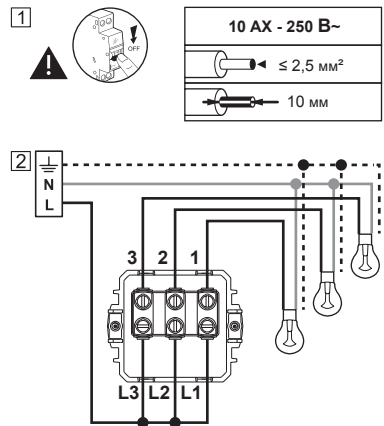
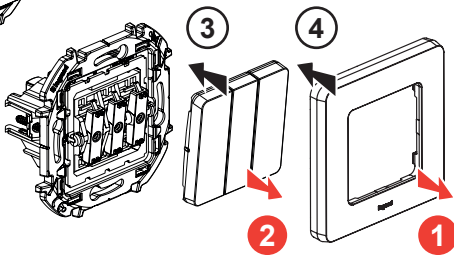
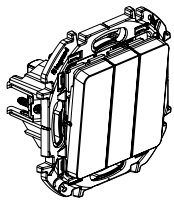
	≤ 2,5 mm <sup>2</sup>
	13 mm



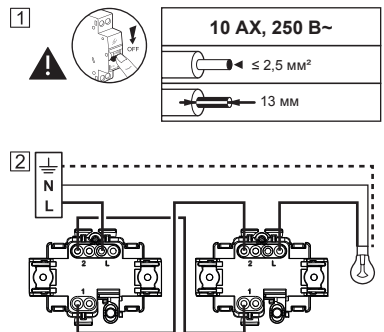
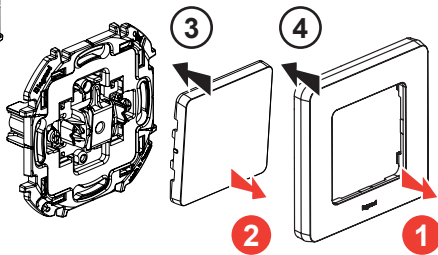
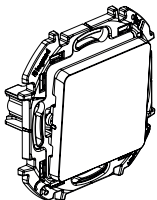
6 736 30/31/32/33



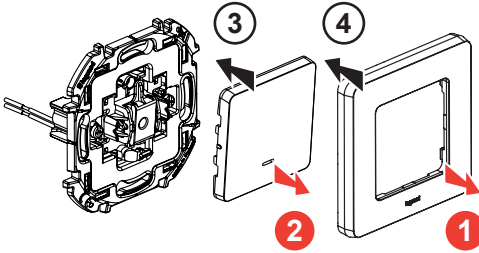
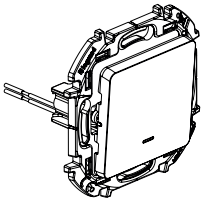
6 736 40/41/42/43



6 736 50/51/52/53

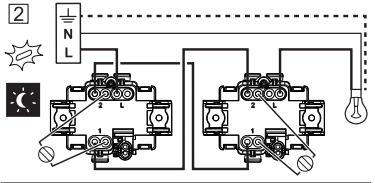


6 736 60/61/62/63

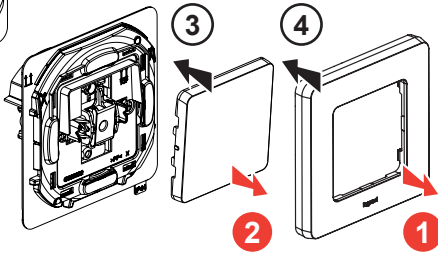
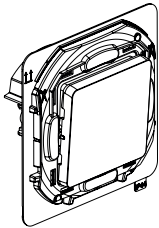


1

<b>10 AX, 250 B~</b>
≤ 2,5 mm <sup>2</sup>
13 mm

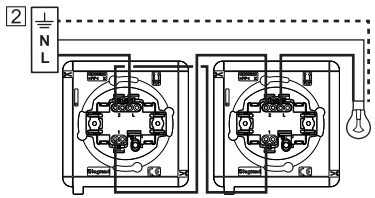


6 736 70/71/72/73

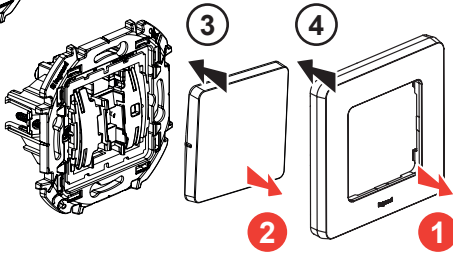
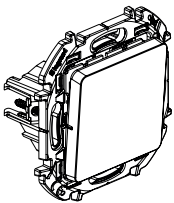


1

<b>10 AX, 250 B~, IP44</b>
≤ 2,5 mm <sup>2</sup>
13 mm

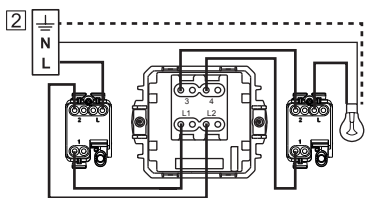


6 736 80/81/82/83

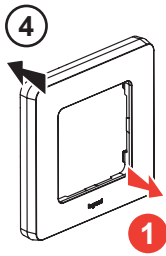
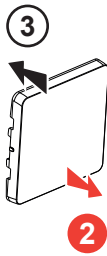
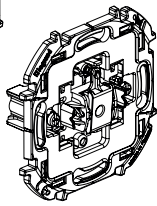
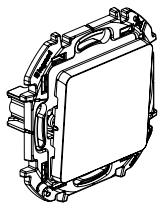


1

<b>10 AX, 250 B~</b>
≤ 2,5 mm <sup>2</sup>
10 mm



6 736 90/91/92/93



1



<b>6 A, 250 B~</b>
$\leq 2,5 \text{ mm}^2$
13 mm

2

