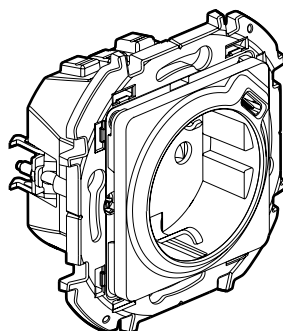


Inspira™

Комбинированная розетка 2П+3 + зарядное устройство с USB-разъемом тип C

Кат. №№: 6 737 70/71/72/73



1. НАЗНАЧЕНИЕ

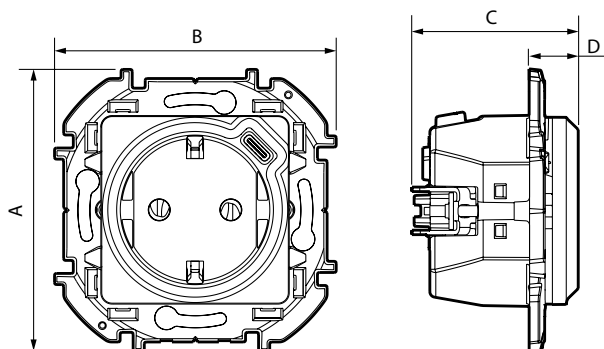
Розетки 2П+3

Розетка с зарядным устройством с USB-разъемом тип C: для зарядки переносных устройств, таких как телефоны, смартфоны, MP3 или MP4 плееры, портативные колонки, часы, игровые консоли, внешние аккумуляторы и др. Крепление с помощью винтов и/или распорных лапок.

2. СОСТАВ СЕРИИ

Описание	Белый	Слоновая кость	Алюминий	Антрацит
Комбинированная розетка в составе: - Розетка 2П+3 - 16 А - 250 В пер. тока - Одна розетка USB 5 В 1,5 А 7,5 Вт Поставляется с суппортом и передней панелью	6 737 70	6 737 71	6 737 72	6 737 73

3. РАЗМЕРЫ (мм)



A	B	C	D
74	76	44,5	13

4. ПОДСОЕДИНЕНИЕ ПРОВОДНИКОВ

■ 4.1 Розетка 2П+3

Тип зажимов: пружинные
Сечение зажимов: 2 x 2,5 мм²
Длина снятия изоляции: 11 мм
Допускается присоединение жестких и гибких проводников

■ 4.2 Розетка USB тип C

С заводским электромонтажом

5. ТЕХНИЧЕСКИЕ ХАРАКТЕРИСТИКИ

■ 5.1 Механические характеристики

Степень защиты от механических ударов: IK 04

Степень защиты от проникновения твердых предметов и воды: IP 20

■ 5.2 Характеристики материалов

Цвет: Белый RAL 9003

Слоновая кость RAL 1013

Окрашенный алюминий (C003A)

Окрашенный антрацит (C008A)

Материал: Передняя панель: поликарбонат

Корпус механизма: поликарбонат

Суппорт: поликарбонат серый RAL 7037

Лапки: сталь

Не содержит галогенов

Стойкий к УФ-излучению

Огнестойкость:

850 °C/30 с для частей из изоляционных материалов, являющихся опорами для токоведущих частей

650 °C/30 с для остальных частей из изоляционного материала

■ 5.3 Электрические характеристики розетки 2П+3

Напряжение: 250 В пер. тока

Ток: 16 А

Частота: 50 или 60 Гц

5. ТЕХНИЧЕСКИЕ ХАРАКТЕРИСТИКИ (продолжение)

■ 5.4 Электрические характеристики розетки USB

Встроенная защита от перенапряжений

Все перечисленные ниже значения были получены при температуре воздуха + 20 °С после 30-минутной работы.

Номинальное входное напряжение	100-240 В пер. тока
Номинальная входная частота	50 или 60 Гц
Номинальное выходное напряжение	5,0 В
Номинальный ток на входе	0,2 А
Максимальный выходной ток для разъема типа С	1,5 А
Потребляемая мощность	7,5 Вт
Средний КПД в активном режиме	80,3 %
Потребляемая мощность в режиме ожидания	< 0,07 Вт
Класс потребления без нагрузки и средний КПД: уровень VI*	
Класс защиты	II-низкое напряжение

*ПРИМЕЧАНИЕ: Европейская норма № 278/2009 от 6 апреля 2009, Директива 2009/125/ЕС по требованиям к экологическому проектированию источников питания постоянного и переменного тока.

Примечание! Для оптимизации времени зарядки устройства, оно должно быть отключено.

■ 5.5 Температурные характеристики

Температура хранения: от -10 до +70 °С

Температура эксплуатации: от -5 до + 35 °С

6. ЧИСТКА

Чистить поверхность тканью.

Запрещается использовать ацетон, очиститель битумных пятен, трихлорэтилен.

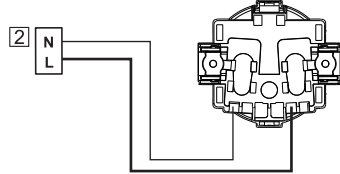
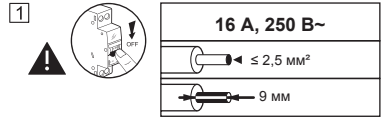
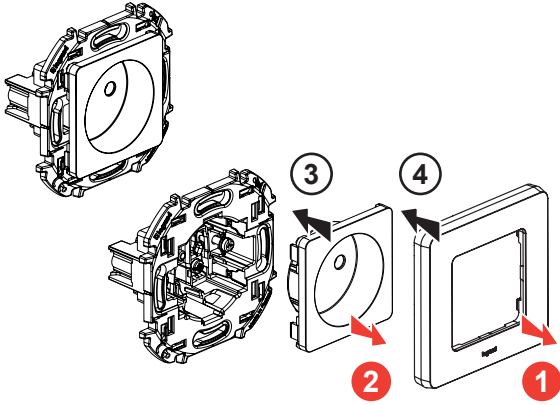
Внимание! Если необходимо использовать другие чистящие средства, их следует предварительно опробовать на другом предмете из аналогичного материала.

7. СООТВЕТСТВИЕ НОРМАТИВНОЙ ДОКУМЕНТАЦИИ

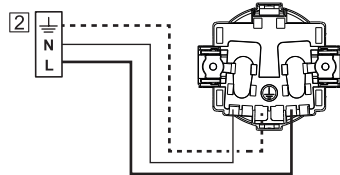
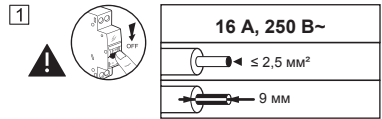
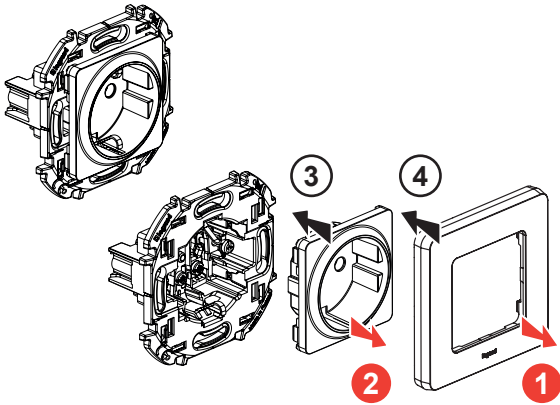
Соответствуют действующим нормативным документам.

См. e-каталог.

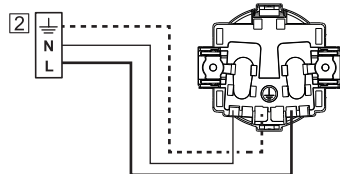
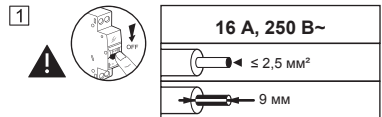
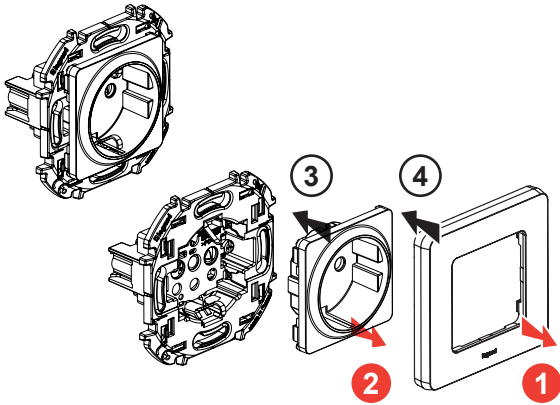
6 737 10/11/12/13



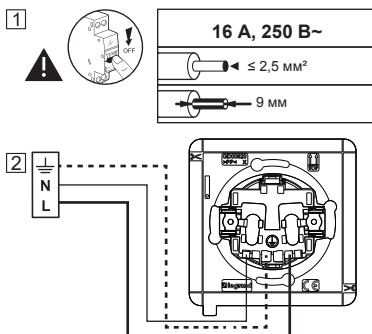
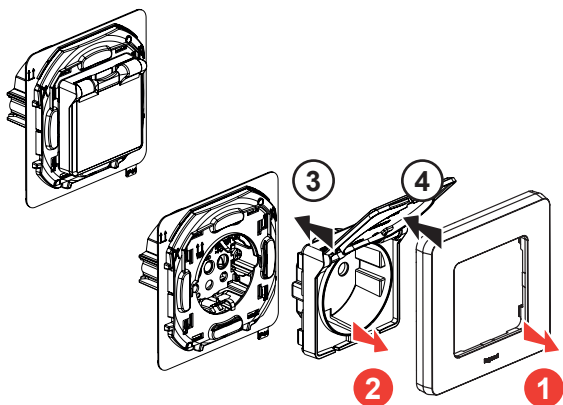
6 737 20/21/22/23



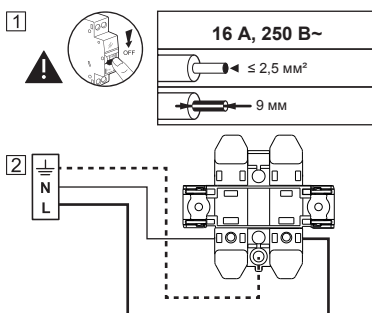
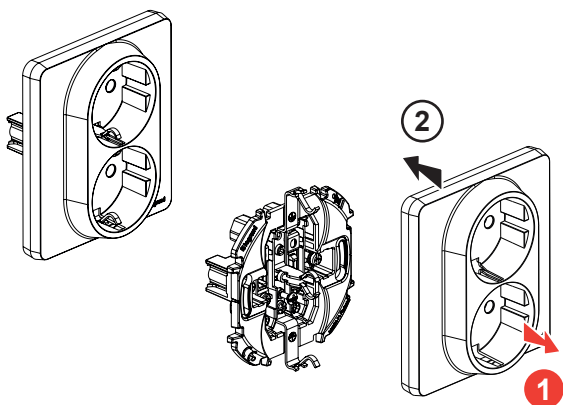
6 737 30/31/32/33



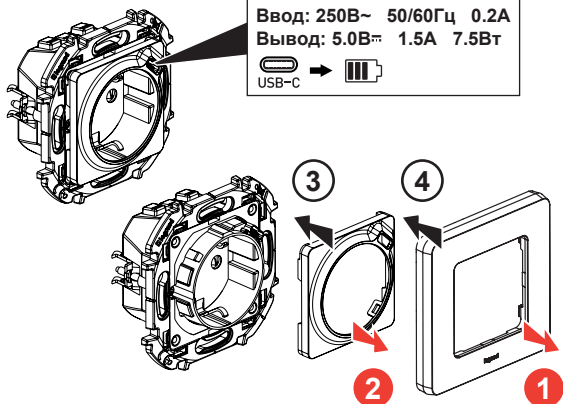
6 737 40/41/42/43



6 737 50/51/52/53



6 737 70/71/72/73



Ввод: 250В~ 50/60Гц 0.2А
 Вывод: 5.0В $\overline{\text{m}}$ 1.5А 7.5Вт
 →

