

1. НАЗНАЧЕНИЕ

Телефонные розетки:

Оснащены модульным разъемом Jack с зажимами на 1/4 оборота для быстрого подключения.

Опция для отводного соединения.

RJ11 (4 контакта)

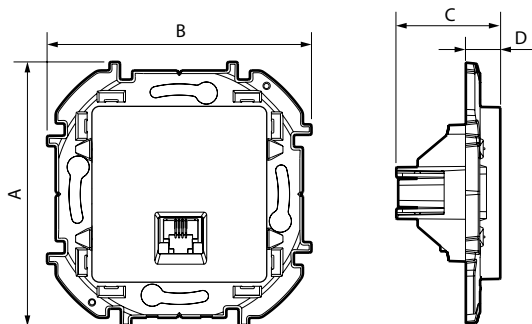
Механизм следует дооснастить рамкой.

Крепление винтами или распорными лапками.

2. СОСТАВ СЕРИИ

Назначение	Белый	Слоновая кость	Алюминий	Антрацит
Розетка RJ11	6 738 20	6 738 21	6 738 22	6 738 23

3. ГАБАРИТНЫЕ РАЗМЕРЫ (мм)



A	B	C	D
76	76	30,5	10

4. ПОДСОЕДИНЕНИЕ ПРОВОДНИКОВ

Макс. число сочленений и расчленений: 5 без замены проводов.

Износостойкость: 750 операций (вставка и извлечение вилки).

5. ТЕХНИЧЕСКИЕ ХАРАКТЕРИСТИКИ

■ 5.1 Механические характеристики

Степень защиты от проникновения твёрдых предметов и воды: IP21
Степень защиты от механических ударов: IK04

■ 5.2 Характеристики материалов

Цвет: Белый RAL 9003
Слоновая кость RAL 1013
Окрашенный алюминий (C003A)
Окрашенный антрацит (C008A)

Материал: Передняя панель: АБС
Корпус механизма: поликарбонат
Суппорт: поликарбонат серый RAL 7037
Лапки: сталь

Не содержит галогенов
Стойкий к УФ-излучению
Огнестойкость: 650 °C / 30 с

■ 5.3 Электрические характеристики

Напряжение пробоя 1000 В пост. тока
Сопротивление контактов 20 МОм
Сопротивление изоляции 500 МОм при 100 В пост. тока

■ 5.4 Температурные характеристики

Температура хранения: от -10 до +70 °C
Температура эксплуатации: от -5 до +40 °C

6. ТЕХНИЧЕСКОЕ ОБСЛУЖИВАНИЕ

Чистить поверхность тканью.

Запрещается использовать ацетон, очиститель битумных пятен, трихлорэтилен.

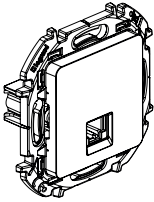
Для чистки можно использовать следующие средства: гексан (EN 60669-1), метиловый спирт, мыльный раствор, раствор аммиака, 10 % раствор хлорной извести, стеклоочиститель, салфетки с пропиткой.

Внимание! Если необходимо использовать другие чистящие средства, их следует предварительно опробовать на другом предмете из аналогичного материала.

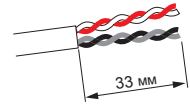
7. СООТВЕТСТВИЕ НОРМАТИВНОЙ ДОКУМЕНТАЦИИ

Соответствуют действующим нормативным документам.
См. e-каталог.

6 738 20/21/22/23



RJ11



26 AWG <math>< \varnothing < 21 \text{ AWG}</math>

